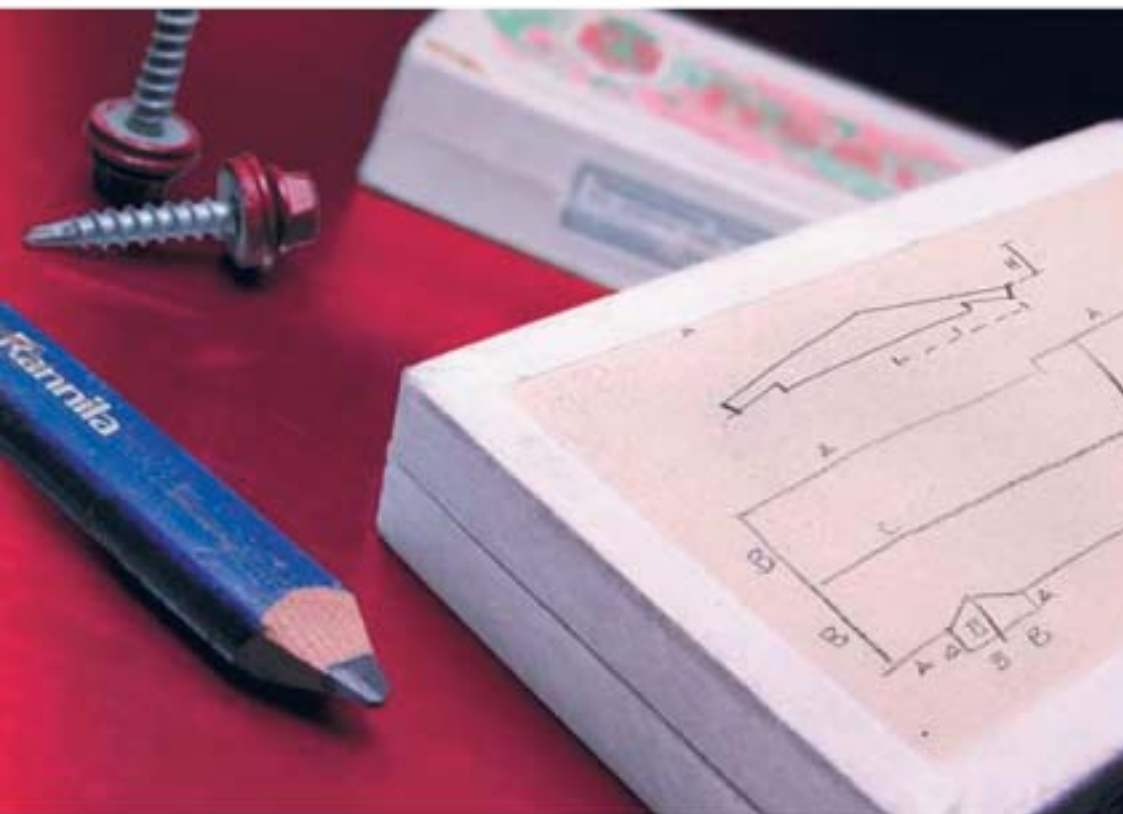


RANNILA Kiviprofiilide paigaldusjuhend



EHITA TERASELT!

Rannila



Rannila kiviprofiilist katusekatte komplekti kuuluvad kõik katuse ehitamiseks vajalikud tooted, nagu aluskate, soovi korral tuulutuv terasroov, katteplaadid, lisaplekid, läbiviigud, vihmaveerennid ja torud, redelid, katusesillad, lumetõkked ja vajalikud kinnitusvahendid. Kõik tooted on testitud ja omavahel kokkusobivad katusekomplekti osad, mille abil saab kiiresti ja kerge vaevaga paigaldada hästi funktsioneeriva ventileeritava katuse.

SISUKORD

Tööd enne paigaldamist

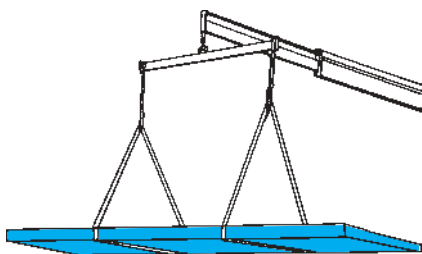
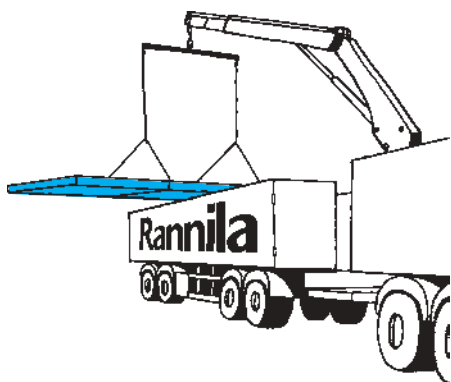
Kauba vastuvõtmine	4
Koorma mahalaadimine ja käsitsemine	4
Ladustamine	4
Ettevalmistused paigaldamiseks.	5
Katuseplaatide töötlemine	5
Tööohutus	5
Katuse mõõtude kontrollimine	6
Eenduvate osade mõõtmine	6
Aluskatte paigaldamine	6
Roovide paigaldamine	7
Otsalaudade paigaldamine	8
Neel	8

Profiilplaadi paigaldamine

Katusekatte paigaldamine	9
Paanide kinnitamine	11
Paanide jätkamine	12
Vintskapi neelu tegemine	13
Otsapleki paigaldamine	14
Harjapleki paigaldamine	14
Üleminekud	15
Läbiviikude paigaldamine	16
Katuseluugi paigaldamine	17
Korstna katmine	17

Katusekatte hooldamine 18

Rannila pinnakatete garantii . 18



Kauba vastuvõtmine

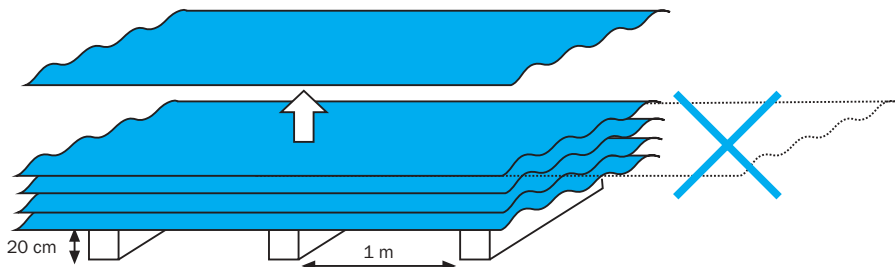
Kontrollige, kas saabunud kaubapartii vastab tellimusele ja sisaldab kõiki saatelehel märgitud kaupu. Puuduliku partii, vale sortimendiga kaupade või transpordikahjustuste kohta tehke märges saatelehele ning teatage kohe Rannilasse või edasimüüjale. **Pretensioonide esitamiseks on alates kauba kättesaamisest aega 8 päeva.** Rannila ei hüvita paigaldusjuhiste eiramisel vigastatud toodete ümbervahetamise kulutusi.

Koorma mahalaadimine ja käsitlemine

Katuseplaadid tõstke autolt maha ja asetage ettevalmistatud alusele. **Pikki plaate ei tohi tõsta otstest, ega lohistada teise peal.** Plaatide tõsta serviti veesoone poolsest servast.

Ladustamine

Asetage plaadipakid umbes 1 m sammuga ristisuunas paigutatud tugedele. Kaitske plaate mõlkimise eest. Pinnakattega plaatide pakke võib normaaltingimustel hoida pakendis umbes üks kuu. Pikemaajasel ladustamisel tuleb tarnepakend eemaldada, plaadid kaldpinnale ümber laduda, nii et plaatide vahele sattunud vesi saaks aurustuda või ära voolata. Seejärel tuleb virn kinni katta.

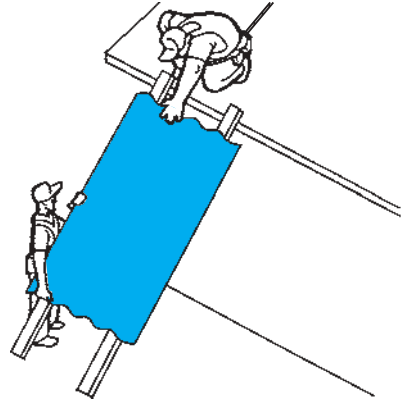


Ettevalmistused paigaldamiseks

Paigaldamisel kasutatavad tellingud peavad olema piisava kõrgusega, asetsema töö tegemiseks sobival kaugusel ning olema varustatud nõuetekohaste kaitsepiiretega.

Plaatide katusele tõmbamiseks tehke maapinnast räästani ulatuv kaldpind. Katuseplaadid tõmmake mööda kaldpinda katusele nii, et üks töömeestest lükkab plaati alt kõrvalt.

Tähelepanu - tõstmise ajal on tõstetava plaadi alla astumine keelatud.



Katuseplaatide töötlemine

Katuseplaadid tarnitakse tellijale sobiva pikkusega. Neelude, kelpade ja läbiviikude juures vajalikud diagonaallõiked tehakse ehitusplatsil.

Katuseplaate võib lõigata õhukese teraslehe lõikamiseks sobiva teraga ketas- saega, plekikäridega või elektrilise pleki- lõikuriga (nn nakerdajaga). Lõikamise ajal tuleb hoolitseda selle eest, et teravad laastud ei kahjustaks pinnakatet. Tekkinud terasepuru eemaldage hoolikalt pehme harjaga.

Tähelepanu - plaatide lõikamine abrasiiv- lõikeriistadega on keelatud!

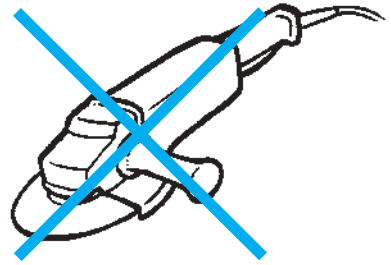
Katuseplaatide räästapoolsed lõikeservad võib katta parandusvärvi või lakiga, plaadile tekkinud kriimustused katke parandus- värviga. **Mitte kasutada aerosoolvärve.**

Määrduvad plaate puhastage pehme harja ja seebilahusega.

Tööohutus

Terasest katuseplaatidega töötades kasutage alati töökindaid ja kaitseriietust. Plaadipakke avades ja plaate käsitledes olge ettevaatlik plaatide teravate servade ja nurkadega. Mitte töötada tugeva tuulega.

Katusel liikudes olge äärmiselt ettevaatlik: kasutage turvaköit ja pehme tallaga jalanõusid. Plaatide tõstmisel ärge seiske nende all. Tõstevahendeid kasutades veenduge eelnevalt nende vastupidavuses. Töö ajal järgige kehtivaid ohutuseeskirju.

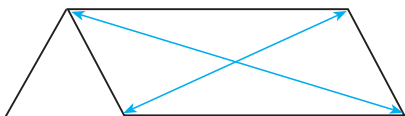


Kasulikke juhiseid

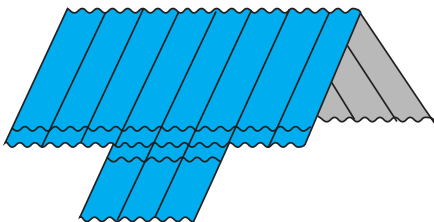
Rannila koostab katusepleki spetsifikatsiooni vastavalt kliendi antud mõõtudele.

Rusikareegel on, et plaadi pikkus mõõdetakse räästalaua väliservast harjajoone keskele.

Lisateavet saab Rannilast



Katusekülje diagonaalide võrdlemine



Katuse mõõtude kontrollimine

Katusekatte paigaldamisele eelneb katuse tasasuse kontroll. Kontrollige katusekülje diagonaale, harja ja räästaste sirgust.

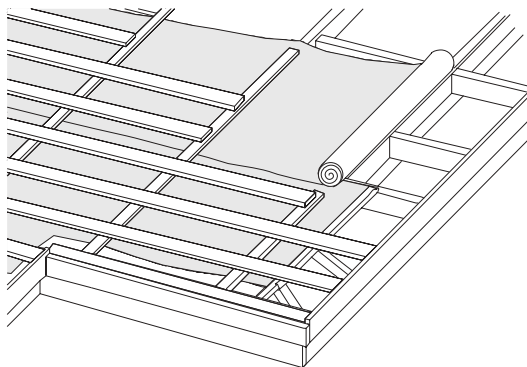
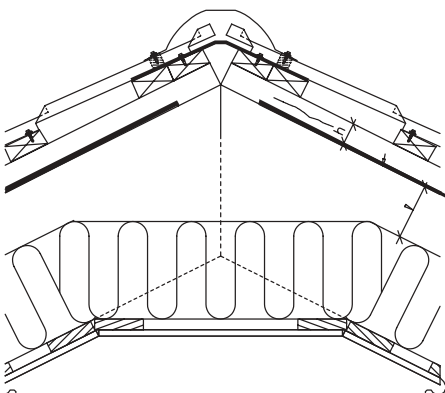
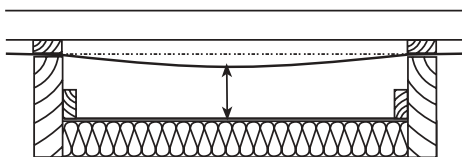
Eenduvate osade mõõtmine

Katuse eenduvate osade mõõtmisel arvestage konkreetse profiili "kivi" pikkust. Kui eenduv osa ei sobi "kivi" pikkusega, võib selle teha kahes osas või lõigata üleliigne osa maha räästa poolt. Iga selline juhus lahendatakse lähtuvalt konkreetsest olukorrast. Vajadusel küsige nõu Rannilast.

Aluskatte paigaldamine

Aluskate (TAK või TAE) paigaldage horisontaalselt sarikate peale, alustades räästast. Aluskate peab ulatuma alumisel ja otsaräästal vähemalt 200 mm üle seinajoone. Aluskate kinnitage sarikate külge klambritega. Sarikate vahele peab aluskate jääma lõdvalt. Aluskatte ülemine paan peab katma alumist ca 150 mm võrra.

Aluskatte ja soojustuse vahele jätke piisav õhutusvahe. Lõplikuks kinnitamiseks naelutage aluskattele sarikate peale tuulutustulustud 22x50 mm või paigaldage tuulutavad terasroovid RTR 45.



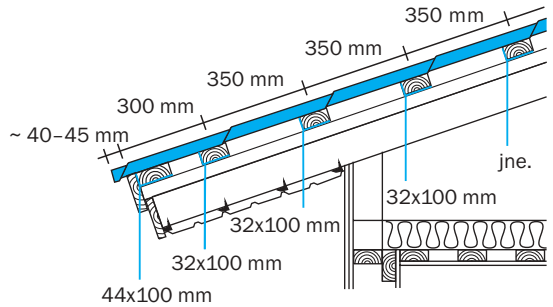
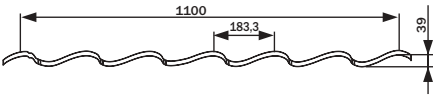
Roovide paigaldamine

Roovide paigaldamist alustage räästast. Esimene roov, mis peab olema 10-15 mm teistest paksem, asetage vastu räästalauda. Järgmised paigaldage vastavalt allpool toodud skeemile. Roovide samm sõltub paigaldatavast profiilist.

Kiviprofiilkatuste roovide paigutus

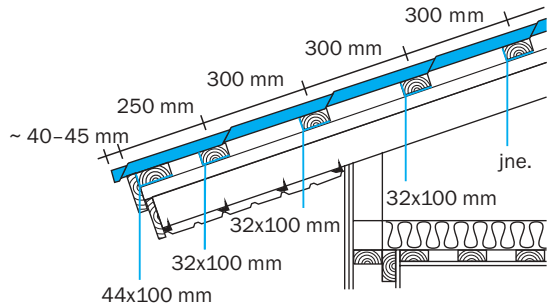
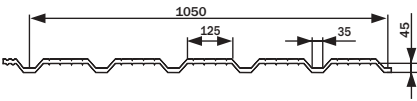
Teraskivi

Profiili kasulik laius	1100 mm
Profiili kõrgus	39 mm
Kivi pikkus	350 mm
Min /max paani pikkus	0,8 / 8,0 m



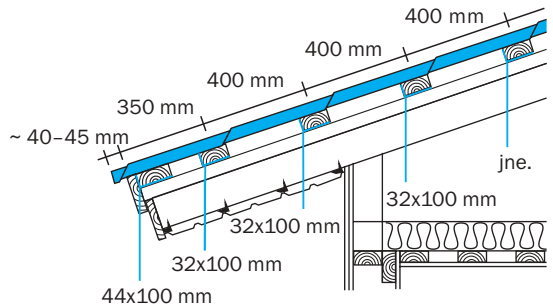
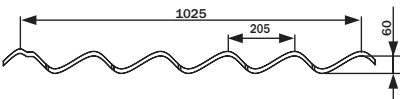
Kaskaad

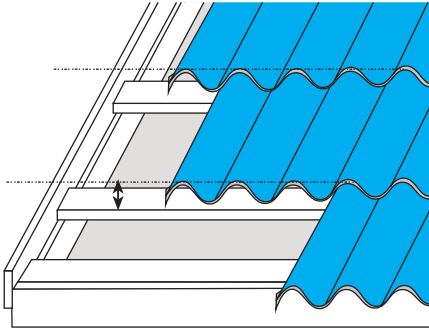
Profiili kasulik laius	1050 mm
Profiili kõrgus	45 mm
Kivi pikkus	300 mm
Min /max paani pikkus	0,8 / 8,0 m



Eliit

Profiili kasulik laius	1025 mm
Profiili kõrgus	60 mm
Kivi pikkus	400 mm
Min /max paani pikkus	0,8 / 8,0 m





Ülemine otsalaud paigaldada profiili kõrguse võrra roovist kõrgemale.

Otsalaudade paigaldamine

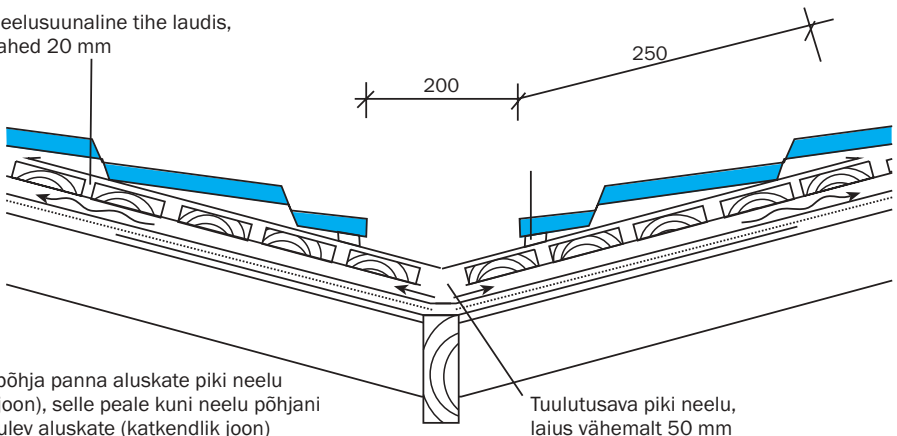
Katuse otsalaud paigaldage roovidest profiili kõrguse jagu kõrgemale.

Neel

Neelu põhjapleki (LSJ) alla kinnitage roovitusega ühes tasapinnas olev täislaudis. Neelu põhjaplekkide ülekate peab olema vähemalt 200 mm. Lameda katuse puhul tuleks ülekate tihendada butüülmastiksiga. Neelu põhjaplekk kinnitage välisservadest mõne kuumtsingitud naelaga. Lõplikult kinnitage neelu põhjaplekk koos katuseplekiga. Neelu alumine serv tehke räasta serva järgi. Neelu põhjapleki ülemine ots tuleks keerata üle harja. Neelu põhjaplekk peab ulatuma vähemalt 250 mm katusepleki alla. Neelu põhjas jätkke katuseplekkide vaheliseks kauguseks ca 200 mm. Neelu põhjapleki ja katusepleki vahele võib panna tihendi.

Soovi korral võib neelu katta neelukatteplekiga LSPL310.

Neelusuunaline tihed laudis, vahed 20 mm

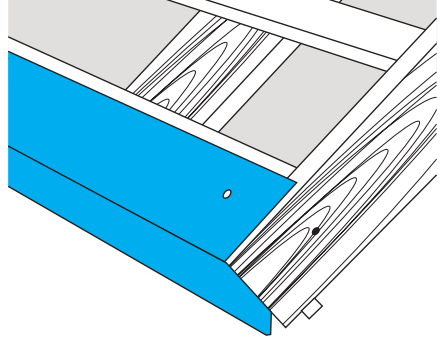


Neelu põhja panna aluskate piki neelu (pidev joon), selle peale kuni neelu põhjani viiulult tulev aluskate (katkendlik joon)

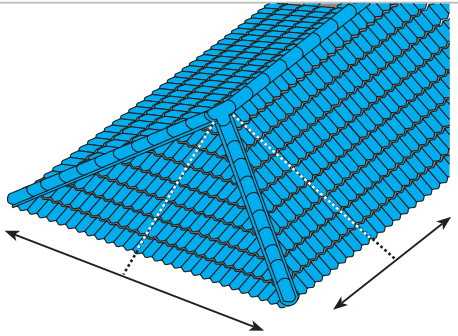
Tuulutusava piki neelu, laius vähemalt 50 mm

Katusekatte paigaldamine

Kõigepealt paigaldage räästaplekk LR 200 ja kinnitage see mõne kuumtsingitud naelaga.

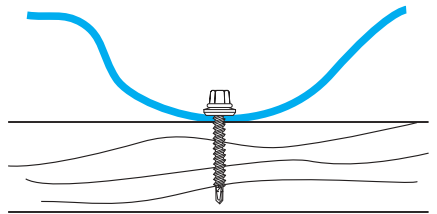


Katusepleki panemist alustage tavalise viilkatuse korral alati hoone otsast (soovitavalt vasakust); kelpkatuse puhul aga harja ja kelba kokkupuutepunktist. Paanid paigaldage räästaga risti.

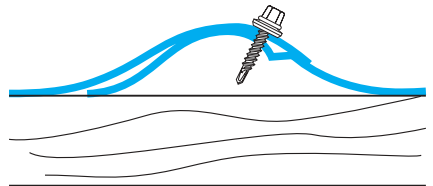


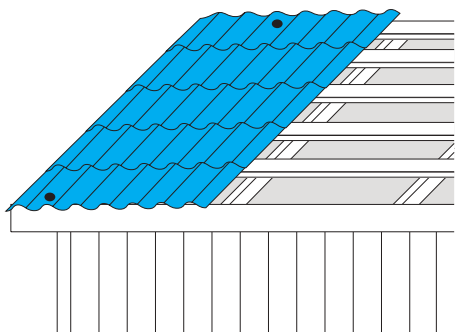
Paanide paigaldamisel vasakult paremale tõstetakse iga kord eelmise paani serv üles ja lükatakse järgmise paani veesoonega serv selle alla. Selliselt paigaldades takistab eelmine paan järgmise kohalt nihkumist, mis on eriti oluline järskude ja pikkade paanidega katuste puhul.

Pleki kinnitamiseks puitroovidele kasutage sobivas toonis tihendiga puurkruvi SW-T-A14 - 4,8 x 28. Tuulutava terasroovi puhul puurkruvi SL2-T A14 - 4,8 x 20.

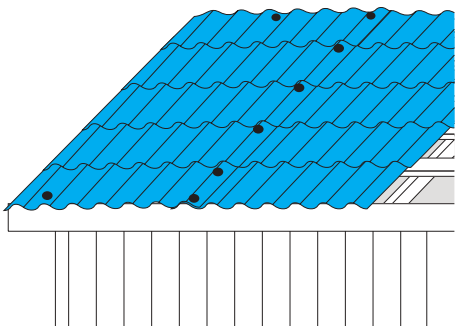


Paanide külgülekatteid ja jätkamine tehke samuti puurkruidesega SL2-TA14-4,8x20.





Esimene plekipaan kinnitage räästas esimese laine põhjas ühe kruviga ja ajutiselt ka ühe kruviga harjas. Järgmise paani alumine serv pange esimesega samale joonele ja kinnitage paanid omavahel külgülekattekruvidega.

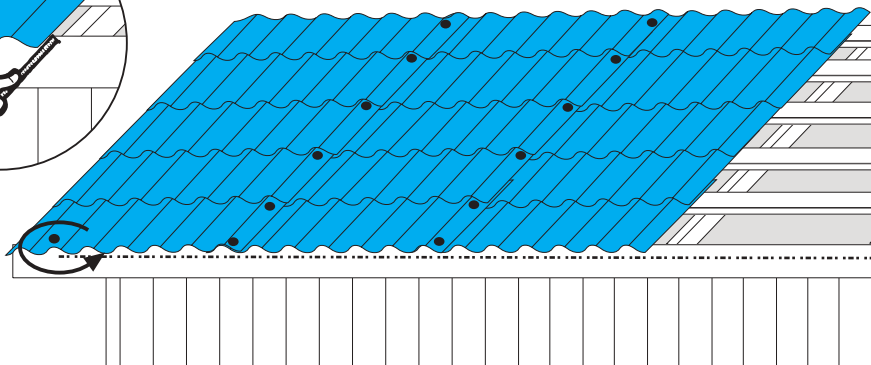
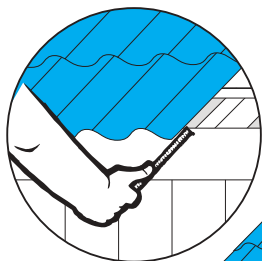


Külgülekatteid kinnitage iga "kivi" kohalt laine harjast põikmuustrist allpool. Külgülekatteis tihendeid ei kasutata.

Ühendage nii 3-4 paani.

Eemaldage vajadusel harjas olev ajutine kruvi ja rihtige paanide alumine serv räästa järgi (ca 40 mm üle räästapleki) ja kinnitage seejärel lõplikult.

Esimene paan tuleb eriti täpselt paigale panna, kuna selle paigaldamisel tekkinud viga on hiljem raske parandada.



Paanide kinnitamine

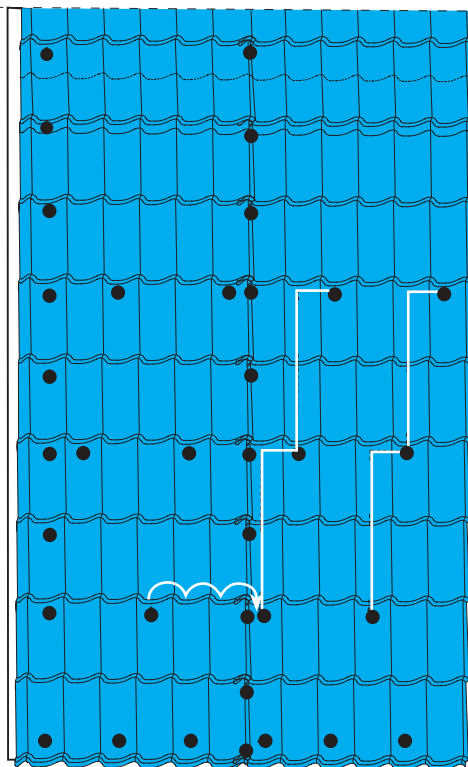
Plekipaunid kinnitage kõrvaloleva skeemi kohaselt.

Alustage hoone otsast. Räästas kinnitage laine põhjast üle ühe "kivi". Peale esimese kruvi kinnitamist liiguge kaks "kivi" ülespoole ja üks paremale. Nii jätkake harjani välja. Külgsuunas jätkake esimesest kruvist lugedes 3 "kivi" paremale ja edasi juba kirjeldatud skeemi kohaselt.

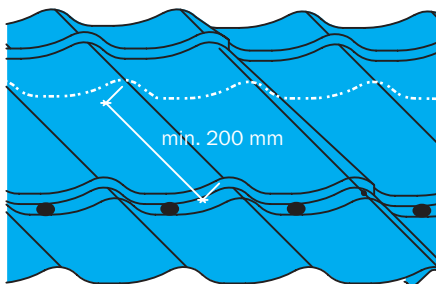
Harjal kinnitage iga paan 2-3 kruviga.

Külgülekatteid kinnitage iga "kivi" kohalt laine harjast põikmustrist allpool.

Otsmiste paanide välimises servas kinnitada iga "kivi" laine põhjast.



NB! Katusel liikumisel kasutage redelit, kui see ei ole võimalik astuge ainult laine põhja põikmustrist allapoole roovi kohale!



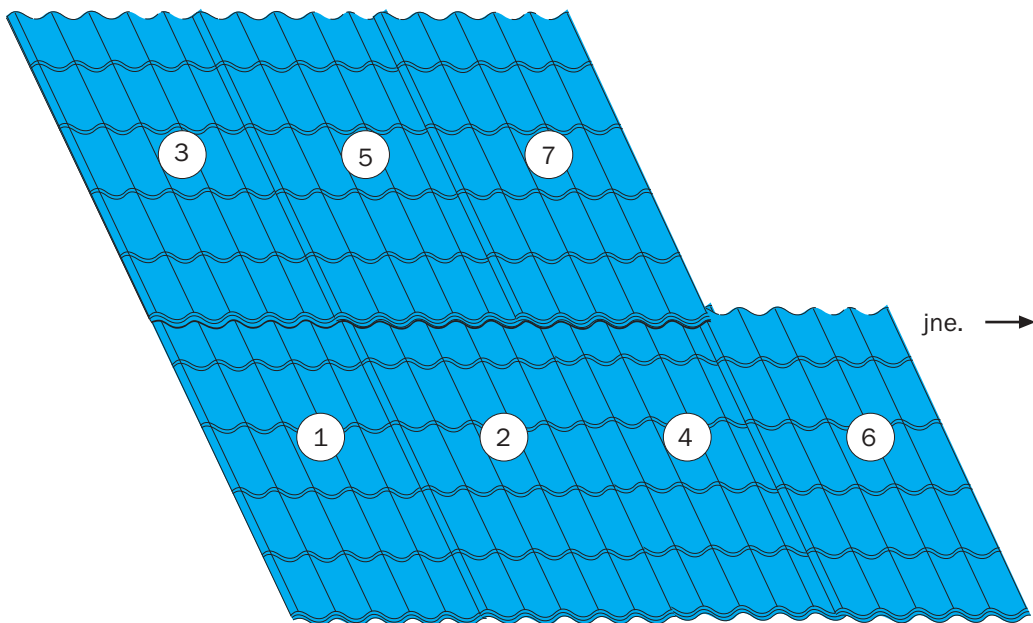
Paanide jätkamine

Kivimustrilisi profile toodetakse pikkusega kuni 7 m. Katusel, mille kalde pikkus on suurem, tuleb paane jätkata. Ülekate jätkus peab olema vähemalt 200 mm.

Kasulik juhis:

Joondada paigaldamisel mõõtenööri abil esimeste ülemiste plaatide vertikaalsuund, see kergendab paigaldamist.

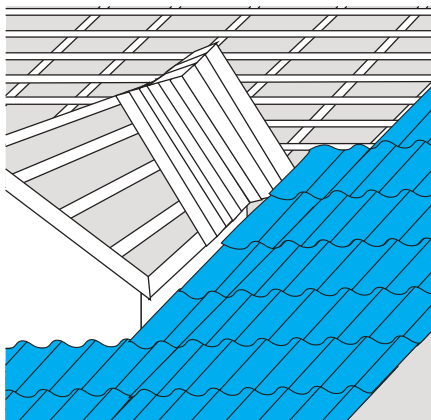
Jätkatavate paanide paigalduse skeem on toodud joonisel.



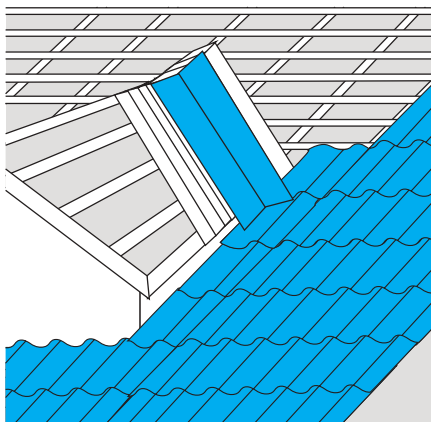
Vintskapi neelu tegemine

Vintskapi neelu juures olev plekipaan paigaldage kahes osas. Seda peab arvestama juba katuse tellimuse vormistamisel (ülekate).

Kõigepealt paigaldage alumine plekipaan, mille serv sobitage neeluga.

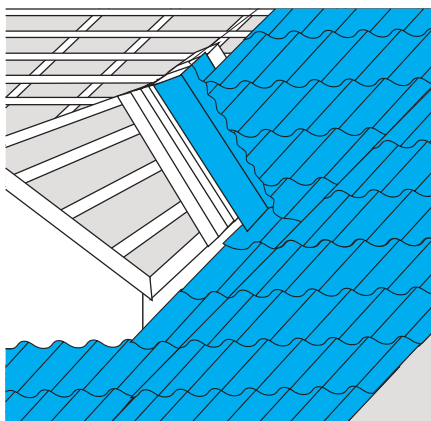


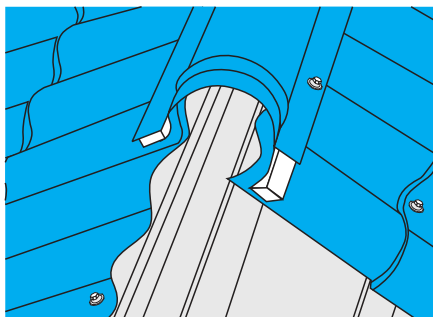
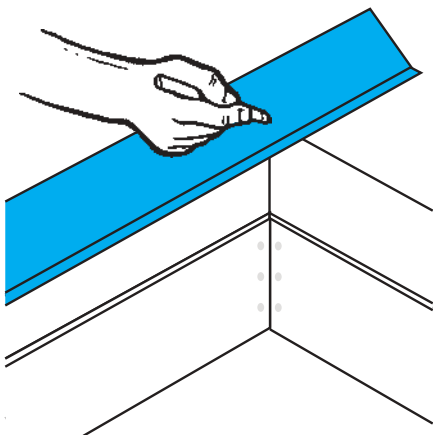
Järgnevalt sobitage ja paigaldage neelu põhjaplekk.



Lõpuks sobitage ja paigaldage ülemine plekipaan.

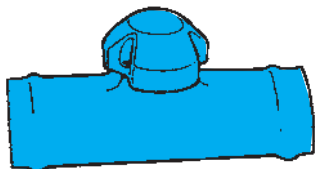
Vaadake ka lõiku Neel!





Kasulik juhispild:

Enne harjapleki paigaldamist kinnitage harjatihend profiilpleki külge mastiksiga.



Otsapleki paigaldamine

2m pikkuse otsapleki LPT250 paigaldamist alustage räästast. Otsaplekk kinnitage nii katusepleki kui otsalaua külge kruvidega, jättes kruvi sammuks ca 1 m. Harjas lõigake üleliigne osa maha. Otsaplekkide ülekate peab olema ca 100 mm. Otsaplekk peab ulatuma esimese paani esimese laine harjale.

Harjapleki paigaldamine

Kiviprofiilkatuste puhul võib kasutada kas siledat harjapleki LH3 või ümarat harjapleki LHP (mõlema pikkus on 2 m). Ülekate jätke ca 100 mm. Väga järsu või väga lameda katuse puhul täpsustage ümara harjapleki sobivust antud katusele.

Harjaplekk kinnitage sammuga ca 300 mm puurkruvidega SL2 4,8x20 laine harjale.

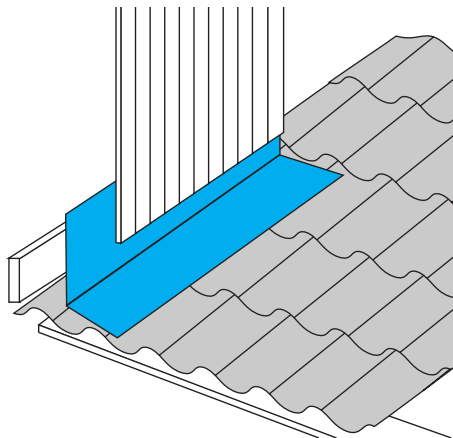
Harjapleki alla võib vajaduse korral panna harjatihendi.

Harjatuulutust saab tunduvalt parandada kui paigaldada harjale 5-6 m tagant erilised tuulutustorud.

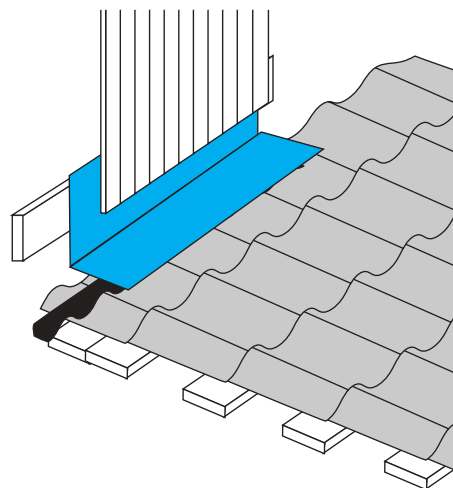
Ümarale harjaplekile võib paigaldada plastikust otsad LHPK ja LAPK.

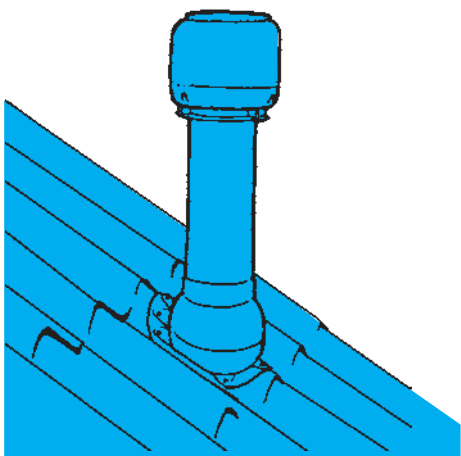
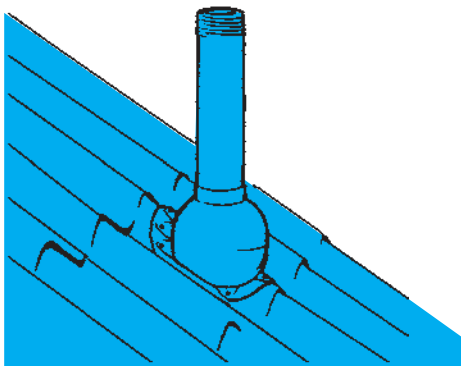
Üleminekud

Kohtades, kus katus läheb üle seinaks, paigaldage liiteplekid LL416 (pikkus 2 m). Ülekate jätke ca 100 mm. Kinnitus katuseplekile sammuga ca 1m, seinale - 400 mm.



Liitepleki ja katusepleki vahele pange harjatihend.





Läbiviikude paigaldamine

Läbiviigud koosnevad kahest osast: alumisest (valitakse katuse profiili järgi) ja ülemisest torust. Kui läbiviik asetseb katuse alumisel poolel, on läbiviigust ülespoole soovitatav paigaldada lumetõke.

Kanalisatsiooni õhutamiseks kasutage soojustamata 100 mm läbimõõduga toru ilma mütsita. Radoon-gaasi eemaldamiseks sobib sama toru mütsiga. Mainitud õhustorusid ei tohi ühendada ruumide ventilatsioonitorudega.

Ventilatsiooni läbiviikudeks kasutage 125 või 160 mm läbimõõduga soojustatud torusid. Täpsemad nõuded on ventilatsiooni-projektis.

Antennide ja muude taoliste läbiviigutorude alumised osad vormistatakse eriliste kummist ühendustega. Nende alumises osas on kaelus, mis tuleb vormida katuseprofiili järgi. Katusepleki külge kinnitage see kruvidega. Tihendamiseks kasutage mastiksit.

Läbiviigu paigaldamise üksikasjalikumad juhised leiate läbiviigu pakendist.

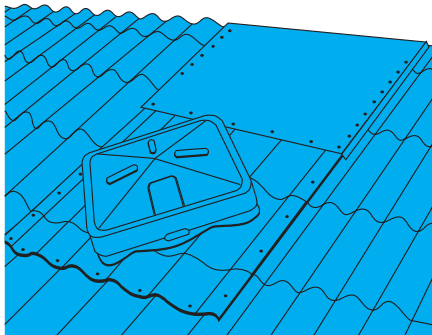
Katuseluugi paigaldamine

Luuk paigaldage võimalikult harja lähedale. Luuki ümbritseva krae ja harjapleki vaheline osa tehke kohapeal sileplekist.

Luugi võite paigaldada ka nii, et luuki ümbritseva krae ülaosa jääb harjapleki alla.

Korstna katmine

Korstna võib laduda kas enne katuse tegemist või hiljem. Viimasel juhul tuleb valmis katusesse lõigata korstna läbi- viimiseks auk ja kaitsta katuseplekki korstna ladumise ajaks. Korstna võib katta üleni plekiga või panna ainult liiteplekid (nagu kirjeldatud lõigus Üleminekud). Korstnast harja poole jääva katuse osa vormistamise nõuannete saamiseks pöörduge kogunud plekksepa või Rannila müügikontori poole.



Prügi eemaldamine

Tavaliselt piisab vihmaveest värvitud katuse puhtana hoidmiseks. Puulehed ja muu prügi ei tule aga katuse pinnalt alati koos vihmaveega ära, seepärast tuleks need vähemalt kord aastas eemaldada. Ka neelud ja vihmaveesüsteemid tuleb igal aastal puhastada.

Pesemine

Määrdundud või plekilisi kohti pesta pehme harja ja veega. Võib kasutada ka survepesurit (< 50 bar). Pinnakattesesse sööbinud mustus pesta maha värvitud pindade puhastamiseks mõeldud pesuainega. Lasta mõni minut pesuainel mõjuda ja loputada siis hoolikalt veega. Rasked plekid võib eemaldada lakibensiinis niisutatud lapiga. Värvipindu loputada suunaga ülalt alla, et pesuaine täielikult eemaldada. Kõige lõpuks loputada veega ka vihmaveesüsteemid.

Tähelepanu! Liiga tugevate või pinnakattele mittesobivate pesuainete kasutamine kahjustab värvipinda.

Lume eemaldamine

Värvilisele pinnakattele ei jää lumi tavaliselt püsima ega ületa konstruktsiooni koormusnorme. Lund pole vaja katusele regulaarselt eemaldada. Juhul kui seda siiski tehakse, ei tohi tööriistadega katuse pinda kriimustada või mõnel muul viisil kahjustada.

Pinnakatete garantii

AS Rannila Profiil annab **PVDF ja pural pinnakattele 15-aastase, mattpolüester pinnakattele 10 aastase ja polüester pinnakattele 5 aastase garantii.**

Garantii laieneb katuse- ja seinaplaatidele, mis on valmistatud polümeerkattega materjalist ning mida ekspuataeeritakse normaaltingimustes. Kattekihi garantii hõlmab Rautaruukki standardvärvide kaardil esitatud värvigammat. Garantii laieneb alljärgnevatele ilmastikutingimustest põhjustatud pinnakatte vigastustele:

- kattekihi irdumine lehe pinnast
- kattekihi pragunemine või killunemine
- värvitooni tugev ja ebaühtlane muutumine.

Garantii kehtivuse eeldused.

1. Katuse- ja seinaplaadid on paigaldatud täpses vastavuses Rannila juhenditega, näit. vesi saab toote pinnalt vabalt ära voolata.
2. Plaatide kinnitamiseks on kasutatud Rannila tarnitavaid tihenditega kruvisid.
3. Rannila hooldusjuhendite nõuetest on kinni peetud.
4. Materjali ostmisel on täidetud kliendikaart, mis esitatakse koos prentensiooniga.

Garantii kehtivuse piirangud

Garantii ei laiene:

- a) värvitooni ühtlasele muutusele, pleekumisele, kriidistumisest või määrdumisest tulenevatele muutustele;
- b) pinnakatte läike muutustele;
- c) erandlike ilmastikutingimuste või kemi-

kaalide toimel tekkinud pinnakatte vigastustele (erandlikeks ilmastikutingimusteks loetakse näiteks ebanormaalselt suurt kemikaalide sisaldust õhus gaaside, aurude või soolade näol, samuti ebanormaalselt kõrget hõljumi ja tolmu kontsentratsiooni);

- d) võõrkehade, tulekahju, plahvatuse, tormi, maavärina, kiirguse, üleujutuse, välgulöögi, keeristormi, rahe ja muu loodusõnnetuse põhjustatud vigastustele, sealhulgas ka kuritarvitustest ja hooletustest põhjustatud vigastustele;
- e) oskamatust hoone püstitamisest või hoone konstruktsioonide ebaõigest paigaldamisest põhjustatud vigastustele;
- f) plaadi lõikeservadele;
- g) toodete transpordil ja paigaldamisel või pärast seda tekitatud mehaanilistele vigastustele.

Kui tootel ilmnevad vigastused, mis nõuavad garantiitingimuste rakendamist, on lõpp-tarbija kohustatud sellest teatama müüjale mitte hiljem kui 10 päeva jooksul vigastuse avastamisest.

Kui pinnakatte vigastustest on ettenähtud viisil teatatud ning vigastus on ilmne, vahetab AS Rannila Profiil oma äranägemisel vigased tooted uutega või taastab pinnakatte ülevärvimise teel.

Kui reklamatsioon puudutab värvitooni muutumist, peab toonimuutus olema selgelt eristatav ümbritsevast materjalist 15 m kauguselt.

Garantii korras ei kuulu hüvitamisele kulutused ja avariid, mis on vahetult või kaudselt põhjustatud pinnakatte vigastustest. AS Rannila Profiil ei hüvita vigas-

tatud plaadi demontaaži ja uue paigaldamisega seotud kulutusi.

Maksimaalne hüvitus pinnakatte remondi eest on:

0...3 aastase eksploatatsiooni järel kuni 100 %

3...6 aastase eksploatatsiooni järel kuni 60 %

6...10 aastase eksploatatsiooni järel kuni 30 %.

Ülevärvitud või asendatud plaatide garantii kestab pinnakatte esialgse garantiiaja lõpuni.

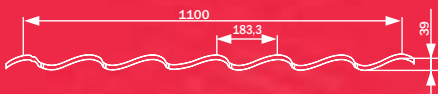
Garantiihüvituse piirväärtuseks on praagiks tunnistatud plaatide esialgne maksumus.



RANNILA Kiviprofiilid

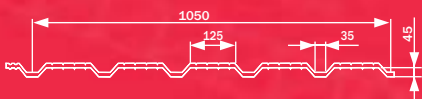
Teraskivi

Profiili kasulik laius	1100 mm
Profiili kõrgus	39 mm
Kivi pikkus	350 mm
Min /max paani pikkus	0,8 / 8,0 m



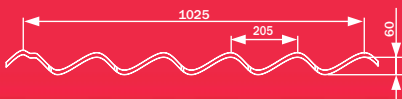
Kaskaad

Profiili kasulik laius	1050 mm
Profiili kõrgus	45 mm
Kivi pikkus	300 mm
Min /max paani pikkus	0,8 / 8,0 m



Eliit

Profiili kasulik laius	1025 mm
Profiili kõrgus	60 mm
Kivi pikkus	400 mm
Min /max paani pikkus	0,8 / 8,0 m



www.rannila.ee

AS Rannila Profiil

Turba 7
80010 Pärnu
tel 447 9900
faks 447 9999
info@rannila.ee

Tallinna kontor

Pärnu mnt 186
11314 Tallinn
tel 651 2770
faks 651 2799
tallinn@rannila.ee

Tartu kontor

Ringtee 26
51013 Tartu
tel 730 1881
faks 730 1889
tartu@rannila.ee

Jõhvi kontor

Keskväljak 4
41531 Jõhvi
tel 337 2620
faks 337 2629
johvi@rannila.ee



Rannila
RAUTARUUKKI GROUP