



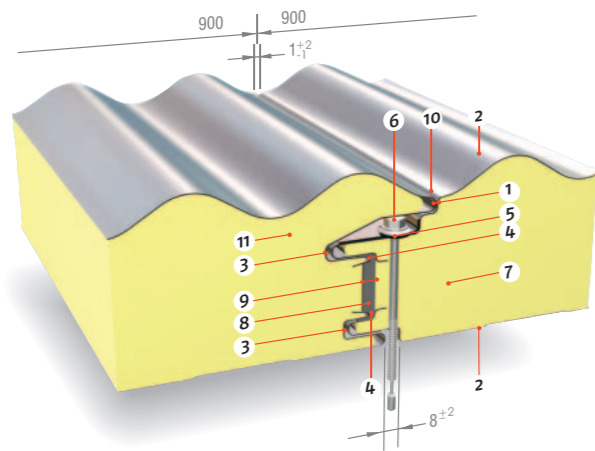
Ruukki on metalliasjatundja, keda saate usaldada projekti kavandamisest kuni lõpliku valmimiseni, kui vajate metallil põhinevaid materjale, komponente, süsteeme ja terviklahendusi. Laiendame järjekindlalt oma tegevusprotsesse ja tootevalikut rahuldamiseks Teie vajadusi.

Ruukki sandwich-paneelid

Ruukki sandwich-paneelid on hästi tuntud nii ehitajatele kui arhitektidele ja inseneridele. Sein- ja katusepaneelid on õige valik, kui seinakonstruktsioonilt nõutakse soojapidavust, tulepüsivust, paigalduskiirust ning viimstletud lõpptulemust.

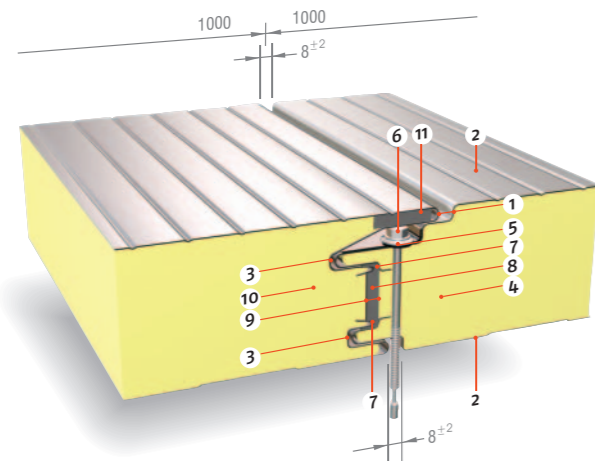
Paneele kasutatakse sein- ja katusekonstruktsioonides, fassaadide, vaheseinte ja lagede ehitamisel. Järgnevatel lehekülgedel antakse ülevaade Ruukki mineraalvill-, polüuretaan- ja polüstüroolsoojustusega paneelide valikust. Mineraalvillsoojustusega paneelid sobivad kõrgendatud tuleohutusnõuetega hoonetele nagu kaubanduskeskused, spordihallid jne. Madalamate tuleohutusnõuete puhul on heaks valikuks ka polüuretaan- või polüstüroolsoojustusega paneelid.





metalplast Isotherm SIN

1. Paneeli külgi katvate teraslehtede töötlemisel on tagatud orgaanilise pinnakatte omaduste täielik säilimine.
2. Välispinna profileering tagab seinä ühtlase väljanägemise.
3. Topeltlukustus välis- ja siseküljelt tõstab tulekindlust ning hõlbustab paigaldamist.
4. Korrektselt profileeritud servad parendavad soojapidavust ning vuugi tugevust.
5. Spetsiaalne süvend lihtsustab paneelide korrektset paigaldust.
6. Varjatud kinnitused kindlustavad seinä hea väljanägemise.
7. Jäik, freoonivaba, isekustuvast ja keskkonnasõbralikust polüuretaanvahust täide kindustab suurepärase soojapidavuse.
8. Pidev polüuretaantihend tagab hea soojapidavuse ja vuugi tiheduse.
9. Alumiiniumlint takistab auru tungimist polüuretaantäitesse (see kindlustab paneelide püsivad soojatehnilised näitajad)
10. Kitsas, peaaegu märkamatu 1 mm vuuk.
11. Võimalus ühendada paneeliga PLUS andmaks fassaadile huvitavamalt välimust.



metalplast Isotherm PLUS

1. Paneeli külgi katvate teraslehtede töötlemisel on tagatud orgaanilise pinnakatte omaduste täielik säilimine.
2. Välispinna profileering tagab seinä ühtlase väljanägemise.
3. Topeltlukustus välis- ja siseküljelt tõstab tulekindlust ning hõlbustab paigaldamist
4. Jäik, freoonivaba, isekustuvast ja keskkonnasõbralikust polüuretaanvahust täide kindustab suurepärase soojapidavuse.
5. Spetsiaalne süvend lihtsustab paneelide korrektset paigaldust.
6. Varjatud kinnitused kindlustavad seinä hea väljanägemise.
7. Korrektselt profileeritud servad parendavad soojapidavust ning vuugi tihedust.
8. Pidev polüuretaantihend tagab hea soojapidavuse ja vuugi tiheduse.
9. Alumiiniumlint takistab auru tungimist polüuretaantäitesse (see kindlustab paneelide püsivad soojatehnilised näitajad)
10. Võimalus ühendada paneeliga SIN andmaks fassaadile huvitavamalt välimust.
11. Gaase läbilaskev polüuretaantihend.

paneeli tähis	SIN	PLUS	SC	CH	paneeli tähis
isolatsioonimaterjal	jäik polüuretaanvaht	jäik polüuretaanvaht	jäik polüuretaanvaht	jäik polüuretaanvaht	isolatsioonimaterjal
tiheus kg/m ³	40 (+/-3)	40 (+/-3)	40 (+/-3)	40 (+/-5)	tiheus kg/m ³
paksus mm	98/80	60 80 100	60 80 100	120 160 180 200	paksus mm
kaal kg/m ²	15,1	12,9 13,5 14,3	11,9 12,7 13,6	14,4 16,1 16,9 17,8	kaal kg/m ²
U arv W/m ² K	0,25	0,35 0,27 0,22	0,35 0,27 0,21	0,17 0,13 0,11 0,10	U arv W/m ² K
tulepüsisvus	seest	EI 15, E 30	E 15, E 30 EI 15, E 30 või EI 30***, E 90****	- E 15 E 15	tulepüsisvus
	väljast	E 120	E 120		
tuleleviku näitaja	ei võimalda tule levikut	ei võimalda tule levikut	ei võimalda tule levikut	ei võimalda tule levikut	tuleleviku näitaja
õhumürapidavus Rw/min dB	27	25	25	25	õhumürapidavus Rw/min dB
maks pikkus m	18,5	18,5	18,5	18,5	maks pikkus m
täislaius mm	963,5	1060	1122	1122	täislaius mm
kasulik laius mm	900	1000	1100	1100	kasulik laius mm
väliskatte paksus mm	0,63	0,55	0,50	0,50	väliskatte paksus mm
sisekatte paksus mm	0,55	0,50	0,50	0,50	sisekatte paksus mm
väliskatte profileering	S-laineline	N-sooniline, P-kohrutatud, M-mikroprofileeritud	L-ribaline, P-kohrutatud, M-mikroprofileeritud, E-sile*	L-ribaline, E-sile*	väliskatte profileering
sisekatte profileering	L-ribaline, E-sile*	L-ribaline, E-sile*	L-ribaline, E-sile*	L-ribaline, E-sile*	sisekatte profileering
võimalikud profileeringute kombinatsioonid	SL, SE	NL, NE, PL, PE, ML, ME	LL, LE, PL, PE, ML, ME, EE****	LL, LE, EE****	võimalikud profileeringute kombinatsioonid
väliskatte standardvärvid	RAL 9006	RAL 9010, RAL 9006, RAL 5005, RAL 1015, RAL 9002, RAL 7035, RAL 9007	RAL 9010, RAL 9006, RAL 5005, RAL 1015, RAL 9002, RAL 7035, RAL 3013, RAL 6011	RAL 9010, RAL 1015, RAL 9002	väliskatte standardvärvid
sisekatte standardvärvid	RAL 9010	RAL 9010, RAL 9002	RAL 9010, RAL 9002	RAL 9010, RAL 9002	sisekatte standardvärvid
teised värvitoonid	eritellimisel vastavalt RAL-kaardile**	eritellimisel vastavalt RAL-kaardile**	eritellimisel vastavalt RAL-kaardile**	eritellimisel vastavalt RAL-kaardile*****	teised värvitoonid
standardised pinnakatted sees/väljas	polüester/polüester	polüester/polüester	polüester/polüester	polüester/polüester	standardised pinnakatted sees/väljas
kasutuskoht	seinapaneel, varjatud kinnitustega	seinapaneel, varjatud kinnitustega	seinapaneel, nähtava kinnitusega	seinapaneel külmkambritele, nähtava kinnitusega	kasutuskoht

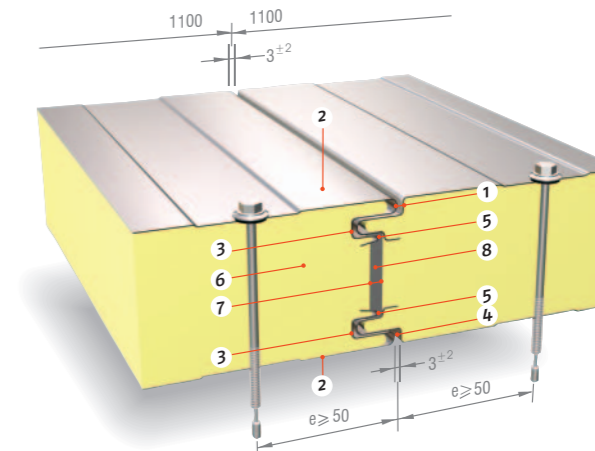
* sile pind võib kergelt lainetada

** tumedates toonides (standardvärvidest RAL 3013 ja 5005) paneeli välimise külje katteprofiil võib saada kahjustatud, kuna termiline koormus on märgatavalt suurem kui heledate toonide puhul. Sellise ohu vältimiseks on soovitatav katta ühe paneeliga üks sildeava

*** juhul, kui sisemises soones kasutatakse isepaisuvat tihendit

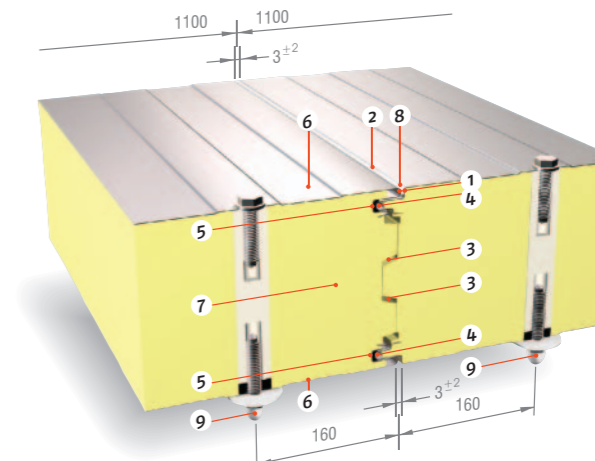
**** ainult vaheseintele

***** tumedad toonid ei ole soovitatavad



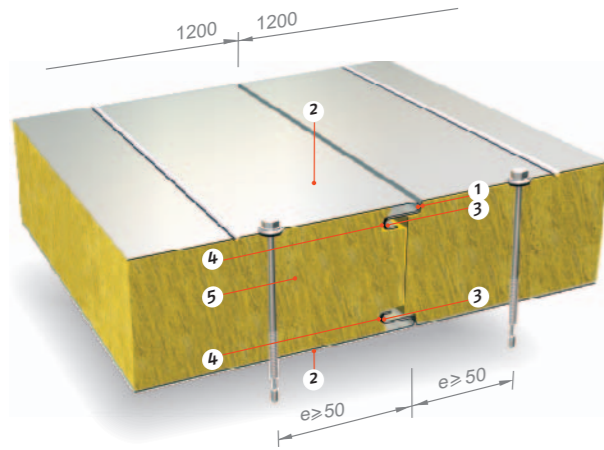
metalplast Isotherm SC

1. Paneeli külgi katvate teraslehtede töötlemisel on tagatud orgaanilise pinnakatte omaduste täielik säilimine.
2. Välispinna profileering tagab seinä ühtlase väljanägemise.
3. Topeltlukustus välis- ja siseküljelt tõstab tulekindlust ning hõlbustab paigaldamist.
4. 3 mm-ne vuuk on vastavuses sanitaar- ja hügieeninouetega (toiduainete-, külmutus-, farmaatsiatööstustes jne.)
5. Korrektselt profileeritud servad parendavad soojapidavust ning vuugi tihedust.
6. Jäik, freoonivaba, isekustuvast ja keskkonnasõbralikust polüuretaanvahust täide kindustab suurepärase soojapidavuse.
7. Alumiiniumlint takistab auru tungimist polüuretaantäitesse (see kindlustab paneelide püsivad soojatehnilised näitajad).
8. Pidev polüuretaantihend tagab hea soojapidavuse ja vuugi tiheduse.



metalplast Isotherm CH

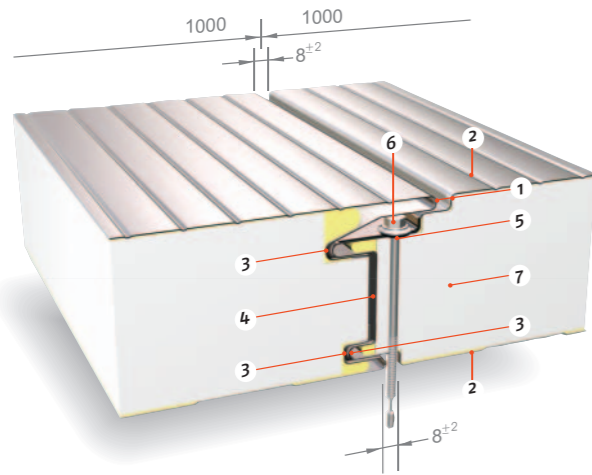
1. Paneeli külgi katvate teraslehtede töötlemisel on tagatud orgaanilise pinnakatte omaduste täielik säilimine.
2. 3 mm-ne vuuk annab võimaluse ühenduskoha täiendavaks tihendamiseks elastse mastiksiga.
3. Soojutuse labürint-vuugiprofiil väldib külmasildade tekke.
4. Topeltlukustus välis- ja siseküljelt tõstab tulekindlust ning hõlbustab paigaldamist.
5. Butüülmastiks hoiab ära õhu ja niiskuse sissebumise, paigaldatakse ehituse käigus ehitusplatsil.
6. Katteprofiil, mis vastab külmutus- ja toiduainetööstuse standardite nõuetele ning tagab fassaadi ühtlase väljanägemise.
7. Jäik, freoonivaba, isekustuvast ja keskkonnasõbralikust polüuretaanvahust täide kindustab suurepärase soojapidavuse.
8. Elastne tihendussegu Sikaflex 221 (kohustuslik lagede puhul, soovitatav ka seintele), paigaldatakse ehituse käigus ehitusplatsil.
9. Kinnitusvahendi kate (soovi korral).



Panel 3Lock

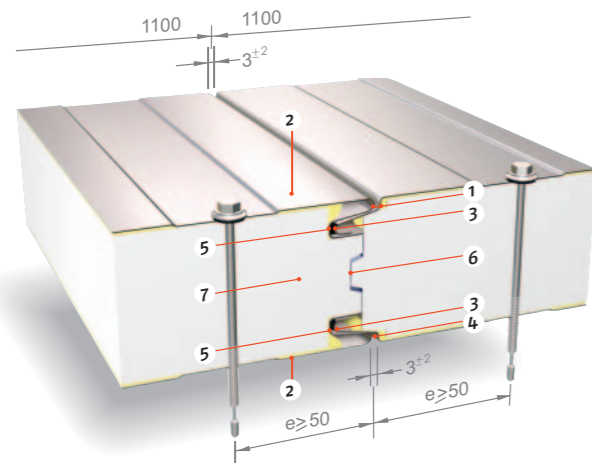
1. Paneeli külgi katvate teraslehtede töötlemisel on tagatud orgaanilise pinnakatte omaduste täielik säilimine.
2. Välispinna profileering tagab seina ühtlase väljanägemise.
3. Topeltlukustus välis- ja siseküljelt tõstab tulekindlust ning hõlbustab paigaldamist.
4. Tehases paigaldatud tihend suurendab tulepüsivust ning takistab vea ja niiskuse tungimist soojustuskihti.
5. Jäigast mineraalvillast täide tagab suurepärase tulepüsivuse ning on keskkonnasõbralik.

paneeli tähis	R50						R75						G80						paneeli tähis
isolatsioonimaterjal	kivivill						kivivill						klaasvill						isolatsioonimaterjal
tihedus kg/m ³	115						120						80						tihedus kg/m ³
paksus mm	80	100	125	150	175	200	80	100	125	150	175	200	80	100	125	150	175	200	paksus mm
kaal kg/m ²	20,5	22,5	25,6	28,2	31,3	34,1	20,9	23,0	26,2	29,0	32,2	35,1	17,7	19,1	21,3	23,1	25,3	27,2	kaal kg/m ²
U arv W/m ² K	0,50	0,41	0,33	0,28	0,25	0,21	0,51	0,42	0,34	0,28	0,25	0,22	0,50	0,41	0,33	0,28	0,25	0,21	U arv W/m ² K
tulepüsivus	-	EI 120	EI 180	EI 180	EI 180	EI 180	-	EI 120	EI 180	EI 180	EI 180	EI 180							tulepüsivus
õhumürapidavus Rw/min dB	30	31	31	31	31	31	30	31	31	31	31	31	27	28	30	31	31	32	õhumürapidavus Rw/min dB
maks pikkus m	12,0	12,0	12,0	12,0	12,0	12,0	12,0	12,0	12,0	12,0	12,0	12,0	12,0	12,0	12,0	12,0	12,0	12,0	maks pikkus m
kasulik laius mm	1200	1200	1200	1200	1200	1200	1200	1200	1200	1200	1200	1200	1200	1200	1200	1200	1200	1200	kasulik laius mm
väliskatte paksus mm	0,60	0,60	0,60	0,60	0,60	0,60	0,60	0,60	0,60	0,60	0,60	0,60	0,60	0,60	0,60	0,60	0,60	0,60	väliskatte paksus mm
sisekatte paksus mm	0,60	0,60	0,60	0,60	0,60	0,60	0,60	0,60	0,60	0,60	0,60	0,60	0,60	0,60	0,60	0,60	0,60	0,60	sisekatte paksus mm
välispinna profileering	R150-sooniline, R200-sooniline, R600-sooniline, Mikro15-mikroprofileeritud, Mikro50-mikroprofileeritud, sile																		välispinna profileering
sisepinna profileering	R150-sooniline, R200-sooniline, R600-sooniline, Mikro50-mikroprofileeritud, sile																		sisepinna profileering
standardvärvid pinnakate PE	RR 20, RR 21; GA 22, GA 71						RR 20, RR 21; GA 22, GA 71						RR 20, RR 21; GA 22, GA 71						standardvärvid pinnakate PE
standardvärvid pinnakate PVDF	RR 20, RR 21, RR 22, RR 23, RR 29, RR 30, RR 34, RR 35, RR 40, RR 41						RR 20, RR 21, RR 22, RR 23, RR 29, RR 30, RR 34, RR 35, RR 40, RR 41						RR 20, RR 21, RR 22, RR 23, RR 29, RR 30, RR 34, RR 35, RR 40, RR 41						standardvärvid pinnakate PVDF
teised värvitoonid	eritellimisel						eritellimisel						eritellimisel						teised värvitoonid
standardised pinnakatted sees/väljas	PE/PE, PE/PVDF, PVDF/PVDF						PE/PE, PE/PVDF, PVDF/PVDF						PE/PE, PE/PVDF, PVDF/PVDF						standardised pinnakatted sees/väljas
kasutuskoht	seinapaneel, nähtava kinnitusega						seinapaneel, nähtava kinnitusega						seinapaneel, nähtava kinnitusega						kasutuskoht



metalplast Isotherm PLUSs

1. Paneeli külgi katvate teraslehtede töötlemisel on tagatud orgaanilise pinnakatte omaduste täielik säilimine.
2. Välispinna profileering tagab seina ühtlase väljanägemise.
3. Topeltlukustus välis- ja siseküljelt tõstab tulekindlust ning hõlbustab paigaldamist.
4. Pidev, ise-kleepuv polüuretaantihend tagab soojapidavuse ja vuugi tiheduse, paigaldatakse ehituse käigus ehitusplatsil.
5. Spetsiaalne süvend lihtsustab paneelide korrektset paigaldust.
6. Varjatud kinnitused kindlustavad seina hea väljanägemise.
7. Keskkonnasõbralikust polüstüroolist täide.



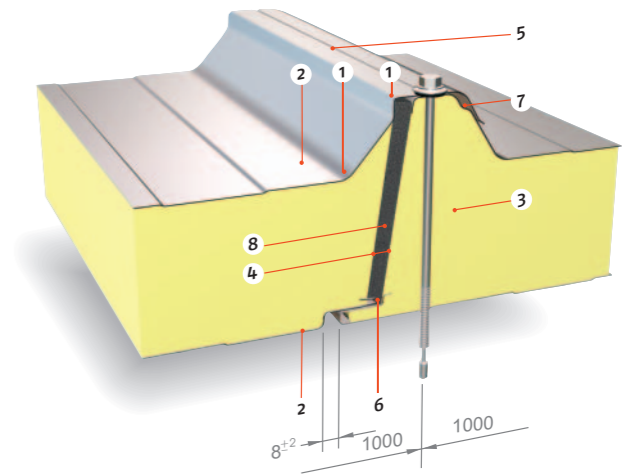
metalplast Isotherm SCs

1. Paneeli külgi katvate teraslehtede töötlemisel on tagatud orgaanilise pinnakatte omaduste täielik säilimine.
2. Välispinna profileering tagab seina ühtlase väljanägemise.
3. Topeltlukustus välis- ja siseküljelt tõstab tulekindlust ning hõlbustab paigaldamist.
4. 3 mm-ne vuuk on vastavuses sanitaar- ja hügieeninõuetega (toiduainete-, külmutus-, farmaatsiatööstustes jne.)
5. Butüülmastiks (kantakse peale ehituse käigus ehitusplatsil) suurendab tulepüsivust ja kaitseb vee ning niiskuse eest.
6. Täpselt vormitud soojustusmaterjal suurendab soojapidavust ja vuugi tihedust.
7. Keskkonnasõbralikust polüstüroolist täide.

paneeli tähis	PLUSs	SCs					D				Ds	paneeli tähis
isolatsioonimaterjal	polüstürool	polüstürool					jäik polüuretaanvaht				polüstürool	isolatsioonimaterjal
tihedus kg/m ³	min 15	min 15					40 (+/-3)				min 15	tihedus kg/m ³
paksus mm	100	80	100	140	200	80/40	100/60	120/80	140/100	140/100	190/150	paksus mm
kaal kg/m ²	12,3	11,2	11,5	12,1	13,0	12,5	13,4	14,3	15,5	12,2	12,9	kaal kg/m ²
U arv W/m ² K	0,35	0,43	0,35	0,25	0,18	0,46	0,35	0,27	0,21	0,35	0,24	U arv W/m ² K
tulepüsivus	E 60	E 30					E 60	E 60	EI 15, E 60	EI 15, E 60	E 120	tulepüsivus
tuleviku näitaja	ei võimalda tule levikut	ei võimalda tule levikut					ei võimalda tule levikut				ei võimalda tule levikut	tuleviku näitaja
õhumürapidavus Rw/min dB	24	24					24	27	27	27	25	õhumürapidavus Rw/min dB
maks pikkus m	16,0	12,0	18,5	18,5	18,5	18,5**				18,5**	maks pikkus m	
täislaius mm	1060	1118					1083				1059	täislaius mm
kasulik laius mm	1000	1100					1000				1000	kasulik laius mm
väliskatte paksus mm	0,55	0,50					0,50				0,50	väliskatte paksus mm
sisekatte paksus mm	0,50	0,50					0,50				0,50	sisekatte paksus mm
väliskatte profileering	N-sooniline, P-kohrutatud, M-mikro-profileeritud	L-ribaline, M-mikroprofileeritud					T-trapets				T-trapets	väliskatte profileering
sisekatte profileering	L-ribaline	L-ribaline					L-ribaline, E-sile***				L-ribaline	sisekatte profileering
võimalikud profileeringute kombinatsioonid	NL, PL, ML	LL, ML					TL, TE				TL	võimalikud profileeringute kombinatsioonid
väliskatte standardvärvid	RAL 9010, RAL 9002, RAL 7035, RAL 5005, RAL 3013, RAL 1015	RAL 9010, RAL 9002, RAL 9006, RAL 7035, RAL 5005, RAL 3013, RAL 1015, RAL 6011					RAL 9010, RAL 9002, RAL 9006, RAL 7035, RAL 5005, RAL 3013, RAL 1015, RAL 6011				RAL 9010, RAL 9002, RAL 9006, RAL 7035, RAL 5005, RAL 3013, RAL 1015, RAL 6011	väliskatte standardvärvid
sisekatte standardvärvid	RAL 9010, RAL 9002	RAL 9010, RAL 9002					RAL 9010, RAL 9002				RAL9010, RAL9002	sisekatte standardvärvid
teised värvitoonid	eritellimisel vastavalt RAL kaardile*					eritellimisel vastavalt RAL kaardile					teised värvitoonid	
standardised pinnakatted sees/väljas	polüester/polüester	polüester/polüester					polüester/polüester				polüester/polüester	standardised pinnakatted sees/väljas
kasutuskoht	seinapaneel, varjatud kinnitusega	seinapaneel, nähtava kinnitusega					katusepaneel				katusepaneel	kasutuskoht

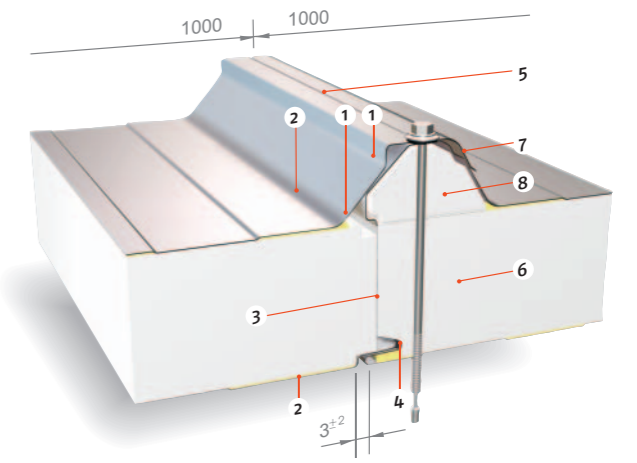
* tumedates toonides (standardvärvide RAL 3013 ja 5005) paneeli välimise külje katteprofiil võib saada kahjustatud, kuna termiline koormus on märgatavalt suurem kui heledate toonide puhul. Sellise ohu vältimiseks on soovitatav katta ühe paneeliga üks sildeava

** kehtib ainult heledatooniliste paneelide puhul. Teised värvid vastavalt RAL-kaardile on saadaval eritellimisel. Tumedates toonides (standardvärvide RAL 3013 ja 5005) paneeli välimise külje katteprofiil võib saada kahjustatud, kuna termiline koormus on märgatavalt suurem kui heledate toonide puhul. Sellise ohu vältimiseks on soovitatav arvestada D ja Ds paneelide pikkuste määramisel termitiste koormustega kasutades selleks vastavat arvutust
*** sile pind võib kergelt lainetada



metalplast Isotherm D

1. Paneeli külgi katvate teraslehtede töötlemisel on tagatud orgaanilise pinnakatte omaduste täielik säilimine.
2. Välispinna profileering tagab katuse ühtlase väljanägemise.
3. Jäik, freonivaba, isekustuvast ja keskkonnasõbralikust polüuretaanvahust täide kindlustab suurepärase soojapidavuse.
4. Alumiiniumlint takistab auru tungimist polüuretaantäitesse (see kindlustab paneelide püsivad soojatehnilised näitajad).
5. Spetsiaalne süvend lihtsustab paneelide korrektset paigaldust.
6. Korrektset profileeritud servad parendavad soojapidavust ning vuugi tihedust.
7. Eriilise kujuga mikrosoon väldib vee kapillaarset sissebumist.
8. Pidev polüuretaantihend tagab hea soojapidavuse ja vuugi tiheduse.



metalplast Isotherm Ds

1. Paneeli külgi katvate teraslehtede töötlemisel on tagatud orgaanilise pinnakatte omaduste täielik säilimine.
2. Välispinna profileering tagab seina ühtlase väljanägemise.
3. Täpselt vormitud soojustusmaterjal suurendab soojapidavust ja vuugi tihedust.
4. Butüülmastiks (kantakse peale ehituse käigus ehitusplatsil) suurendab tulepüsivust ja kaitseb vee ning niiskuse eest.
5. Spetsiaalne süvend lihtsustab paneelide korrektset paigaldust.
6. Keskkonnasõbralikust polüstüroolist täide.
7. Eriilise kujuga mikrosoon väldib vee kapillaarset sissebumist.
8. Keskkonnasõbralikust polüstüroolist kõrgendus.



Paneelide lisatarvikud

Ruukki tarnib koos paneelidega ka juurdekuuluvad lisaplekid, kinnitus- ja katteliistud, samuti vajalikud kinnitustarvikud ning tihendid.

metalplast Isotherm paneelide standardvärvid

	RAL 9010
	RAL 9002
	RAL 9006
	RAL 1015
	RAL 3013
	RAL 5005
	RAL 6011
	RAL 7035
	RAL 9007

Panel 3Lock paneelide standardvärvid

	RR 20
	RR 21
	RR 22
	RR 23
	RR 29
	RR 30
	RR 34
	RR 35
	RR 40
	RR 41

Siintoodud värvid võivad trükitehniliste võimaluste tõttu originaalvärvidest veidi erineda.

Paneelide kattaehed ja orgaanilised pinnakatted

Polüuretaan- ja polüstüroolsoojustusega paneelide väliskülgi katvate teraslehtede materjaliklassiks on S280GD+Z275. Teraslehed on kuumtsingitud ja välisküljelt kaetud orgaanilise pinnakattega. Standardseks pinnakatteks on polüester paksusega 25 mikromeetrit.

Eritellimisel valmistatakse polüuretaan- ja polüstüroolsoojustusega paneele järgmiste orgaaniliste pinnakatetega:

- PVDF paksusega 25 mikromeetrit
- Plastisol paksusega 200 mikromeetrit
- PVC paksusega 120 mikromeetrit.

Viimane on toiduainetööstuse ja külmoone jaoks sobiv valget värvi erikate, mis ei võta mustust külge, on kergesti pestav ja talub enamikku tööstuslike puhastusvahendeid.

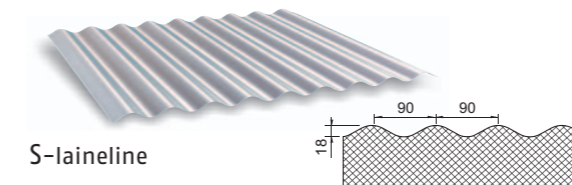
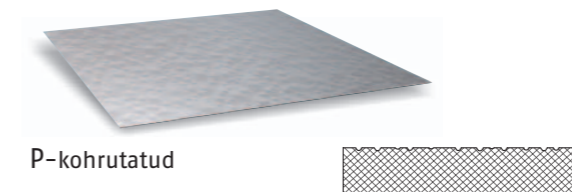
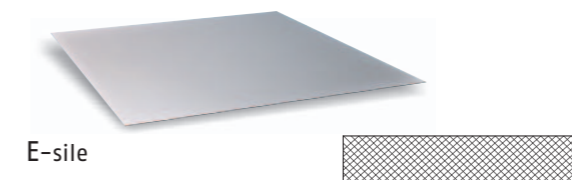
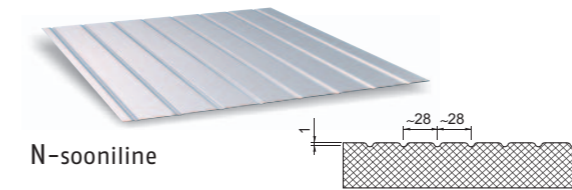
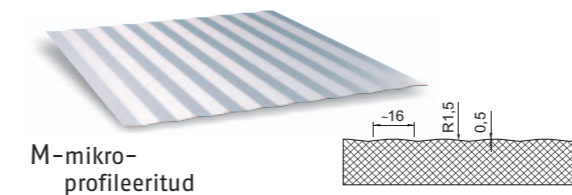
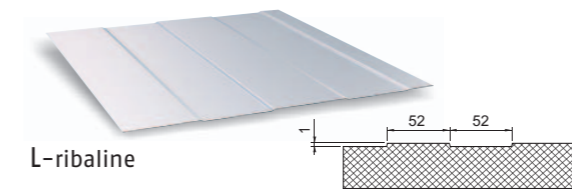
Eritellimisel on võimalik kasutada polüuretaansojustusega paneelide SC ja CH mõlema külje kattena roostevaba terast. Roostevaba terasega kaetud paneele kasutatakse ravimi- ja toiduainetööstuses.

3Lock mineraalvillsoojustusega paneelide välispindu katvate teraslehtede materjaliklassiks on S320GD+Z275 (EN 10147). Teraslehed on kuumtsingitud ja orgaanilise pinnakattega. Standardseteks pinnakateteks on polüester paksusega 25 mikromeetrit siseküljel ja PVDF paksusega 25 mikromeetrit välisküljel.

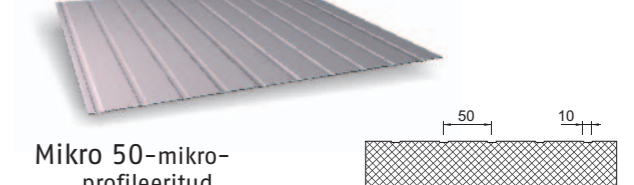
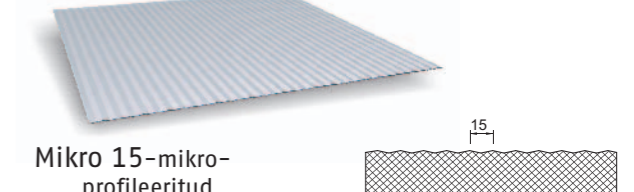
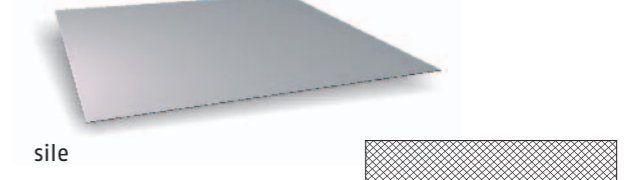
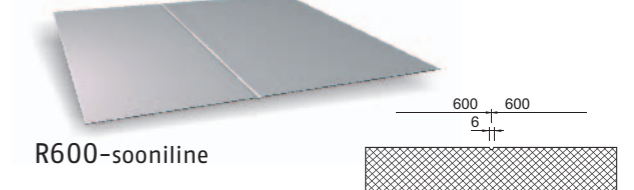
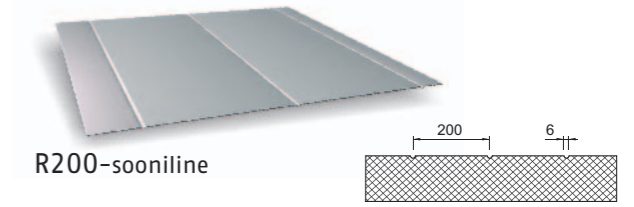
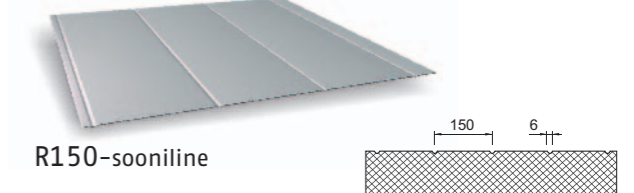
PVDF on tippkvaliteediga orgaaniline pinnakate, mille välisilme säilivus on teiste pinnakatete omast parem.

Polüester sobib, kui pinnakattele esitatakse mõneti madalamaid tavalisi nõudeid.

metalplast Isotherm paneelide pinnaprofileeringud



Panel 3Lock paneelide pinnaprofileeringud



Ruukki Products AS ei vastuta võimalike vigade või andmete vales rakendamises põhjustatud otseste või kaudsete kahjude eest. Jätame endale õiguse teha muudatusi. Täpsemat infot saab Ruukki Products AS kontoritest ja tasuta infotelefonil 1914 ning internetist www.ruukki.com/ee.

Ruukki Products AS
 Pärnu, Turba 7, tel 447 9900, faks 447 9999
 Tallinn, Pärnu mnt 186, tel 651 2770, faks 651 2799
 Tartu, Ringtee 26, tel 730 1880, faks 730 1889
 Jõhvi, Keskväljak 4, tel 337 2620, faks 3372629

Sandwich-paneelid välisseinte ja katuste ehitamiseks