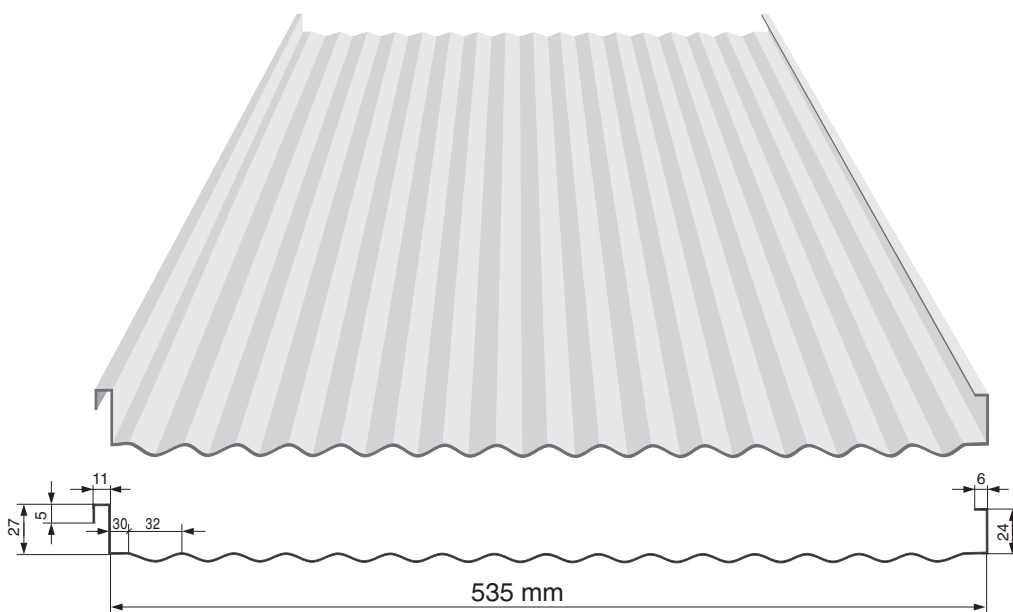


# Rannila

## Valtsprofiil Paigaldusjuhised

C305



### Tehnilised andmed

Kasulik laius	535 mm	Katuse min. kalle	5° (1:12)
Maks. pikkus	7 000 mm	Materjal	0,45 mm Zn, 0,50 mm (PURAL, PVC)
Min. pikkus	500 mm	Värvid	RR värvikaart

Rannila valtsprofiil on tehases valmistatud kergelt gofreeritud lehtterasest katuseprofiil.

### Paigaldus

Valtsprofiili aluslaudis teha kuivast saematerjalist ristlõikega 22 x 100 või 25 x 100 mm. Lauad paigaldada 20-60 mm vahedega; kitsam vahe lamedal katusel. Lauad kinnitada sarikate külge tsingitud naeltega - 2 naela igal kinnituskohal. Tihelaudis teha räästal, harjal, neelul, korstnate ja katuseelukide ümber, samuti turvaelementide ja jätkukohtade alla. Aluslaudise alla sarikatele on soovitatav paigaldada aluskate Rankka.

Valtsprofiilid kinnitada aluslaudise külge kinnitusklambrite või kinnitusribade abil. Nende arv ruutmeetrile määrata vastavalt tuulekoormusele, arvestades hoone asukohta, kõrgust ja katuse piirkonda. Kinnituselementide minimaalne kogus on katuse keskel 4 tk/m<sup>2</sup> ja servadel ja räästal 5 tk/m<sup>2</sup> kohta. Väga lamedate katuste valtsliited ja jätkukohad tuleb tihendada mastiksiga.

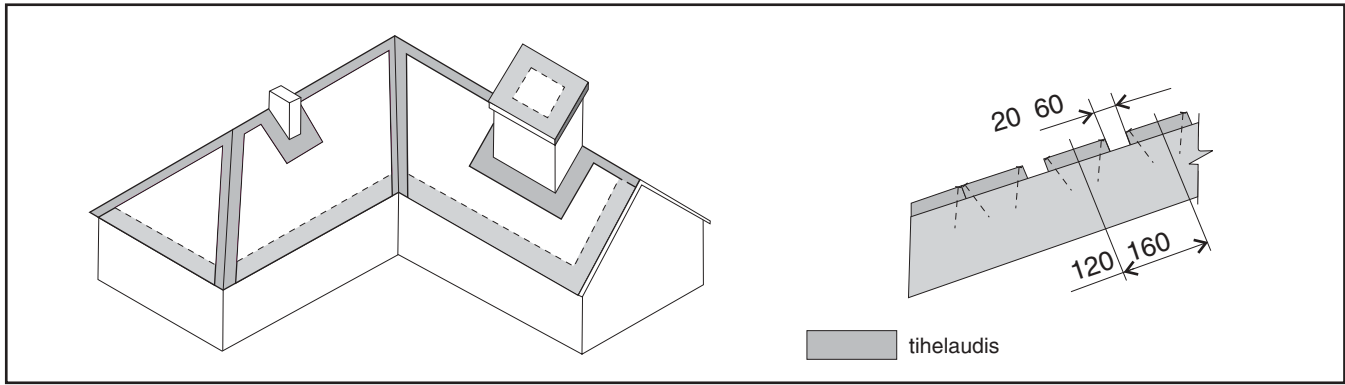
Profiilide kokkuvaltsimine katusel toimub rullikute abil.

Täpsemad juhised on Rannila Profiili poolt välja antud "Valtsprofiilikatused" brošüüris.

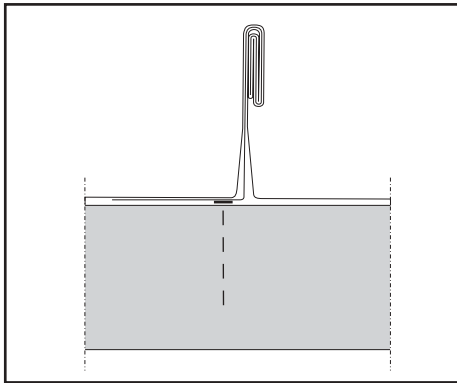
**Profiilide töötlemisel mitte kasutada abrasiivlõikeriista ning tekkinud terasepuru eemaldada hoolikalt harja abil.**

Katusele langenud lehed ja muu praht koristada kevadel ja sügisel. Lume koristamisel vältida pinnakatte vigastamist. Paigaldamisel tekkinud vigastused värvida Rannila parandusvärvidega.

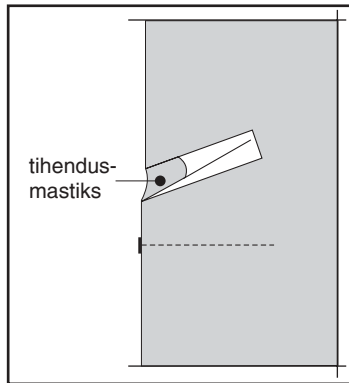
# Aluslaudis



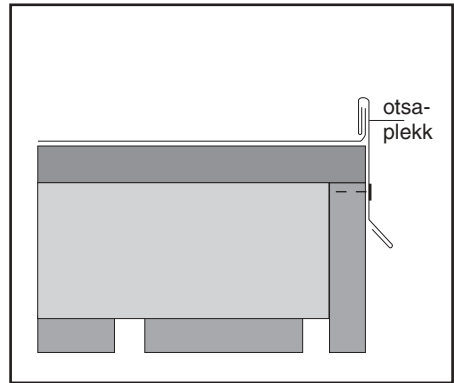
1 Valtsprofiili kinnitus



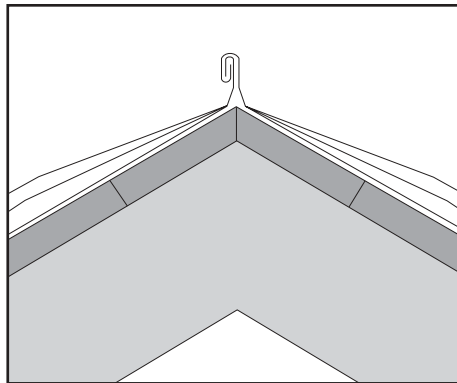
2 Ühendussõlm seinaga



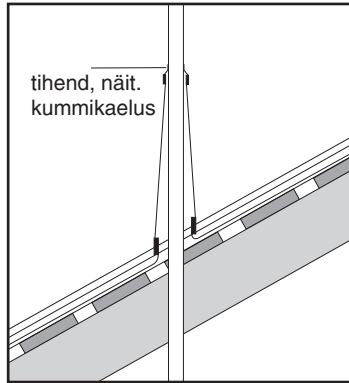
3 Otsaräästa sõlm



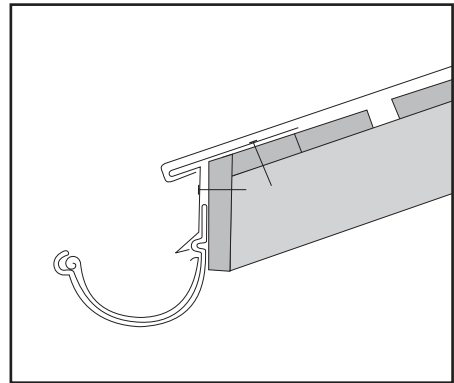
4 Harjasõlm



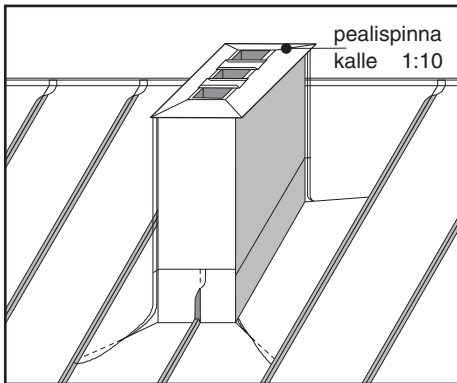
5 Antenni läbimik



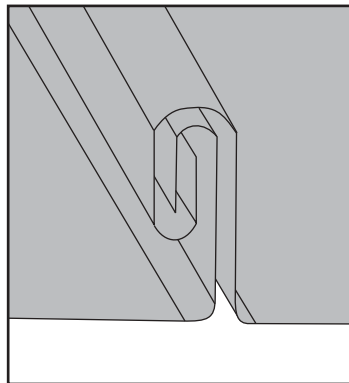
6 Räästasõlm



7 Korstnaplekitus



8 Valtsühendus



9 Katuseneel

