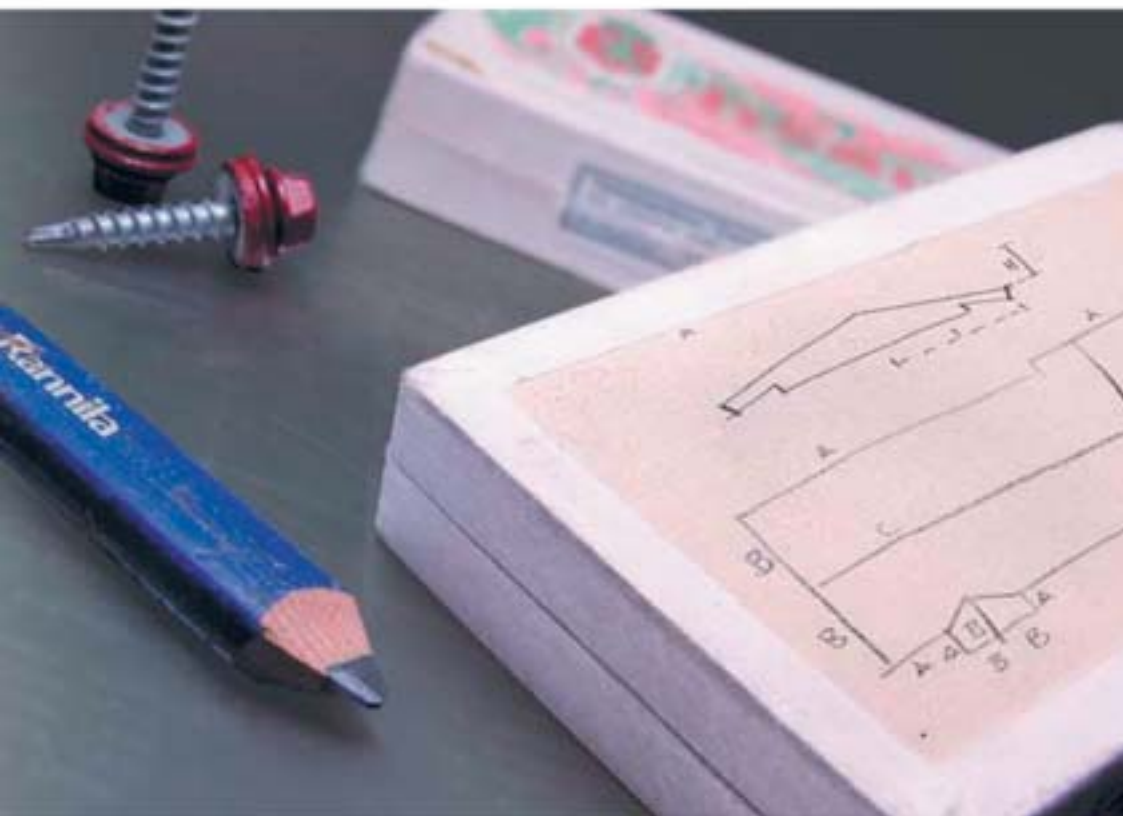


RANNILA Katteprofiilide paigaldusjuhend



EHITA TERASELT!

Rannila



Rannila katteprofiilist katusekatte komplekti kuuluvad kõik katuse ehitamiseks vajalikud tooted, nagu aluskate, soovi korral tuulutuv terasroov, katteplaadid, lisaplekid, läbiviigud, vihmaveerennid ja torud, redelid, katusesillad, lumetõkked ja vajalikud kinnitusvahendid. Kõik tooted on testitud ja omavahel kokkusobivad katusekomplekti osad, mille abil saab kiiresti ja kerge vaevaga paigaldada hästi funktsioneeriva ventileeritava katuse.

SISUKORD

Tööd enne paigaldamist

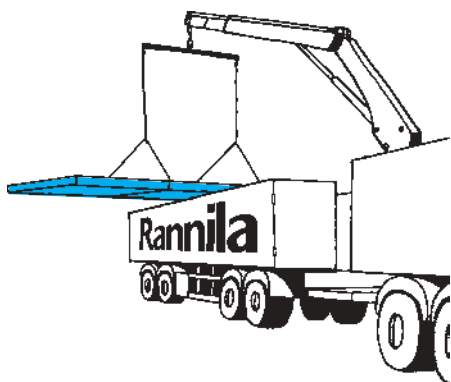
Kauba vastuvõtmine	4
Koorma mahalaadimine ja käsitsemine	4
Ladustamine	4
Ettevalmistused paigaldamiseks	5
Katuseplaadi töötlemine	5
Tööohutus	5
Katuse mõõtude kontrollimine	6
Aluskatte paigaldamine	6
Roovide paigaldamine	7
Otsalaudade paigaldamine	8
Neelu kujundamine	8

Profiilplaadi paigaldamine

Katuseplaatide paigaldamine	9
Paigaldusjärjekord	10
Plaatide kinnitamine	11
Plaatide jätkamine	12
Vintskapi neelu kujundamine	13
Otsapleki paigaldamine	14
Harjapleki paigaldamine	14
Liitepleki paigaldamine	15
Läbiviikude paigaldamine	16
Katuseluugi paigaldamine	17
Korstna katmine	17

Katusekatte hooldamine 18

Rannila pinnakatete garantii . 19



Kauba vastuvõtmine

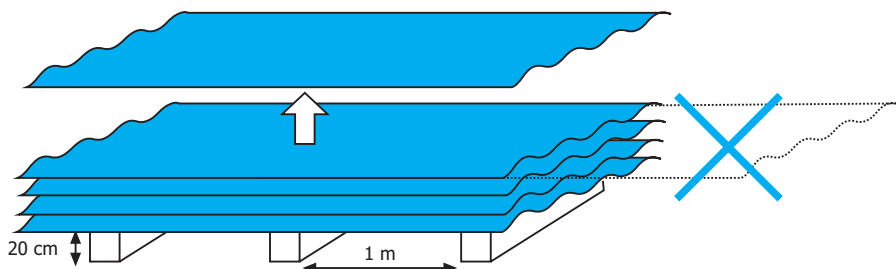
Kontrollige, kas saabunud kaubapartii vastab tellimusele ja sisaldab kõiki saatelehel märgitud kaupu. Puuduliku partii, vale sortimendiga kaupade või transpordikahjustuste kohta tehke märges saatelehele ning teatage kohe Rannilasse või edasimüjale. **Pretensioonide esitamiseks on alates kauba kättesaamisest aega 8 päeva.** Rannila ei hüvita paigaldusjuhiste eiramisel vigastatud toodete ümbervahetamise kulutusi.

Koorma mahalaadimine ja käsitlemine

Katuseplaadid tõske autolt maha ja asetage ettevalmistatud alusele. **Pikki plaate ei tohi tõsta otsest ega lohistada teise peal.** Plaatide tõsta serviti veesoone poolsest servast.

Ladustamine

Asetage plaadipakid umbes 1 m sammuga ristisuunas paigutatud tugedele. Kaitske plaate mõlkimise eest. Pinnakattega plaatide pakke võib normaalingimustel hoida pakendis umbes üks kuu. Pikemaajasel ladustamisel tuleb tarnepakend eemaldada, plaadid kaldpinnale ümber laduda, nii et plaatide vahele sattunud vesi saaks aurustuda või ära voolata. Seejärel tuleb virn kinni katta.

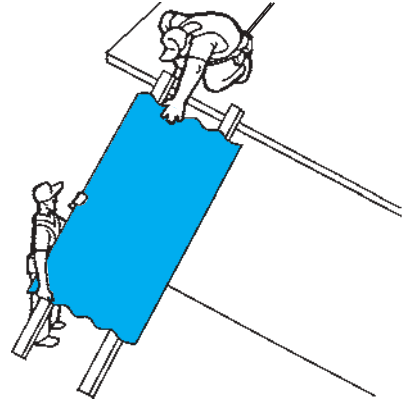


Ettevalmistused paigaldamiseks

Paigaldamisel kasutatavad tellingud peavad olema piisava kõrgusega, asetsema töö tegemiseks sobival kaugusel ning olema varustatud nõuetekohaste kaitsepiiretega.

Plaatide katusele tõmbamiseks tehke maapinnast räästani ulatuv kaldpind. Katuseplaadid tõmmake mööda kaldpinda katusele nii, et üks töömeestest lükkab plaati alt kõrvalt.

Tähelepanu - tõstmise ajal on tõstetava plaadi alla astumine keelatud.



Katuseplaatide töötlemine

Katuseplaadid tarnitakse tellijale sobiva pikkusega. Neelude, kelpade ja läbiviikude juures vajalikud diagonaallõiked tehakse ehitusplatsil.

Katuseplaate võib lõigata õhukese teraslehe lõikamiseks sobiva teraga ketasaega, plekikäärudega või elektrilise plekilõikuriga (nn nakerdajaga). Lõikamise ajal tuleb hoolitseda selle eest, et teravad laastud ei kahjustaks pinnakatet. Tekkinud terasepuru eemaldage hoolikalt pehme harjaga.

Tähelepanu - plaatide lõikamine abrasiivlõikeriistadega on keelatud!

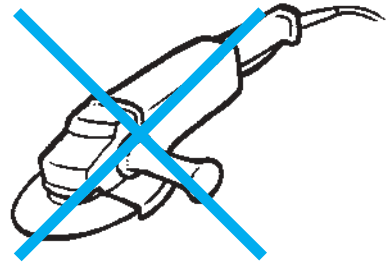
Katuseplaatide räästapoolsed lõikeservad võib katta parandusvärvi või lakiga, plaadile tekkinud kriimustused katke parandusvärviga. **Mitte kasutada aerosoolvärve.**

Määrduinud plaate puhastage pehme harja ja seebilahusega.

Tööohutus

Terasest katuseplaatidega töötades kasutage alati töökindaid ja kaitseriietust. Plaadipakke avades ja plaate käsitledes olge ettevaatlik plaatide teravate servade ja nurkadega. Mitte töötada tugeva tuulega.

Katusel liikudes olge äärmiselt ettevaatlik: kasutage turvaköit ja pehme tallaga jalanõusid. Plaatide tõstmisel ärge seiske nende all. Tõstevahendeid kasutades veenduge eelnevalt nende vastupidavuses. Töö ajal järgige kehtivaid ohutuseeskirju.

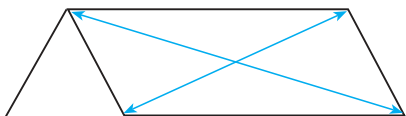


Kasulikke juhiseid

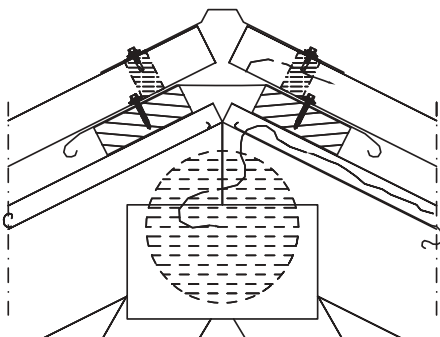
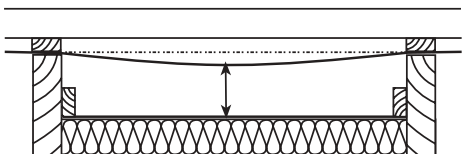
Rannila koostab katusepleki spetsifikatsiooni vastavalt kliendi antud mõõtudele.

Rusikareegel on, et plaadi pikkus mõõdetakse räästalaua väliservast harjajoone keskele.

Lisateavet saab Rannilast



Daigonaalide mõõtmine



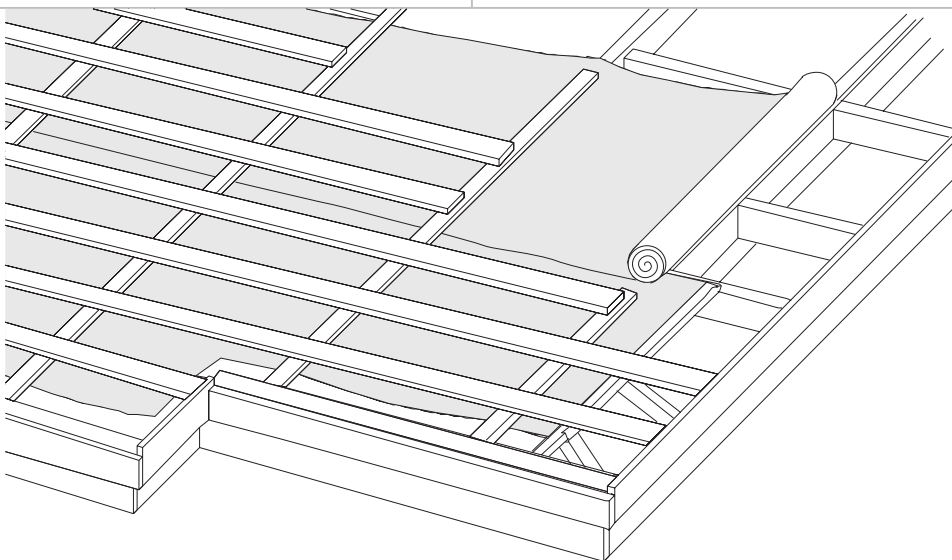
Katuse mõõtude kontrollimine

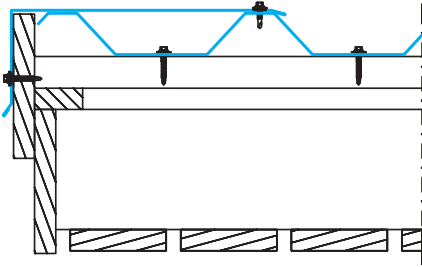
Katusekatte paigaldamisele eelneb katuse tasasuse kontroll. Kontrollige katusekülgje diagonaale, harja ja räästaste sirgust.

Aluskatte paigaldamine

Aluskate (TAK või TAE) paigaldage horisontaalselt sarikate peale, alustades räästast. Aluskate peab ulatuma alumisel ja otsaräästal vähemalt 200 mm üle seinajoone. Aluskate kinnitage sarikate külge klambritega. Sarikate vahele peab aluskate jääma lõdvalt. Aluskatte ülemine paan peab katma alumist ca 150 mm võrra.

Aluskatte ja soojustuse vahele jätke piisav õhutusvahe. Lõplikuks kinnitamiseks naelutage aluskattele sarikate peale tuulutustud 22x50 mm või paigaldage tuulutavad terasroovid RTR 45.





Ülemine otsalaud paigaldage profiili kõrguse võrra roovist kõrgemale.

Otsalaudade paigaldamine

Ülemine otsalaud paigaldage profiili kõrguse võrra roovist kõrgemale. Selle laua külge kinnitage otsaplekk.

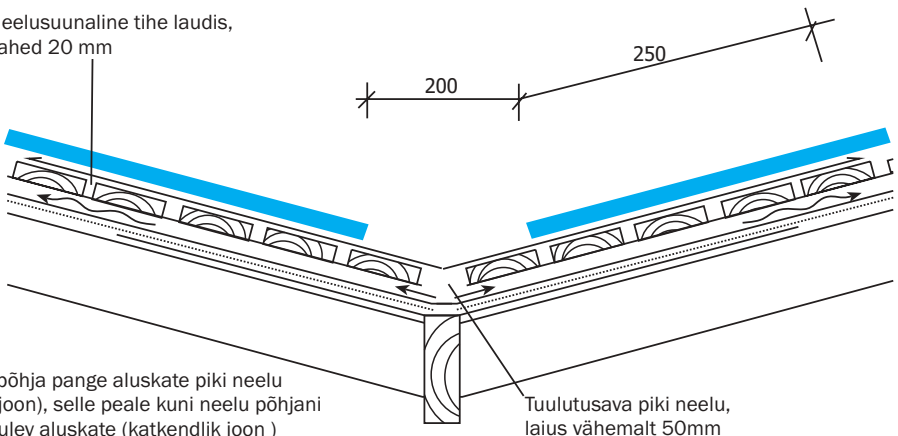
Neelu kujundamine

Neelupõhja pleki alla tehke roovidega samas tasapinnas tihelaudis 60 cm laiuselt mõlemale poole neelu.

Neelupõhja pleki ülekate tehke vähemalt 200 mm. Lamedamate katuste puhul kasutage jätkukohas tihendusmastiksit. Plekk kinnitage servadest algul mõne naelaga, lõplik kinnitamine toimub koos katteplekiga.

Neelupõhja pleki ülemine ots painutage üle katuseharja või valtsige. Plekk peab ulatuma katteplaatide alla vähemalt 250 mm, katteplaatide vahe renni põhjas võiks olla 200 mm. Põhja pleki ja katteplaadi vahel võib kasutada profiilikuulist neelutihendit.

Neelusuunaline tihelaudis, vahed 20 mm



Neelu põhja pange aluskate piki neelu (pidev joon), selle peale kuni neelu põhjani viiult tulev aluskate (katkendlik joon)

Tuulutussava piki neelu, laius vähemalt 50mm

Katuseplaatide paigaldamine

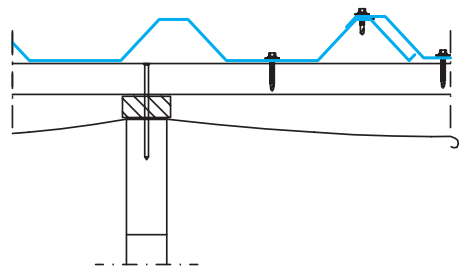
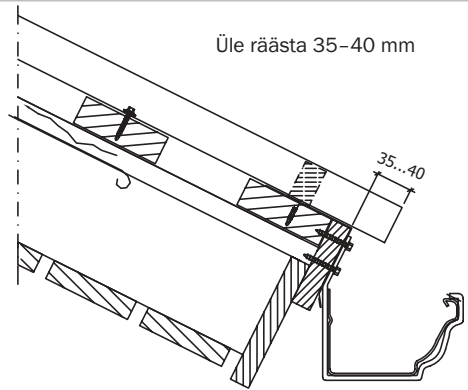
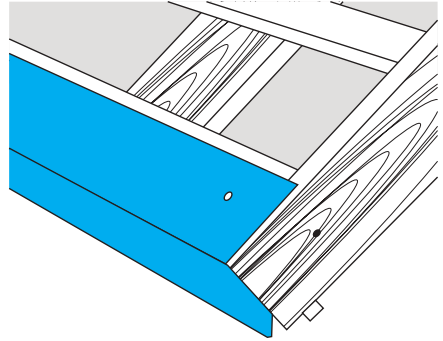
Paigaldage räästaplekk ja kinnitage mõne naelaga, lõplik kinnitamine toimub koos kattepleki ja kattepleki vahel võib kasutada profiilkujulist räästatihendit, sel juhul jälgige, et oleks tagatud tuulutusõhu juurdepääs profiilpleki alla.

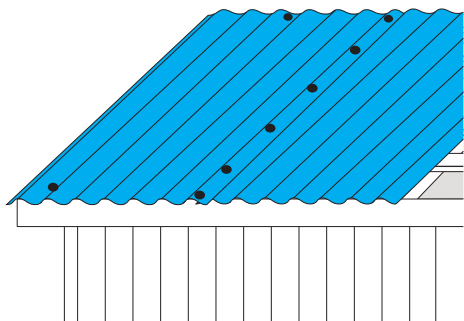
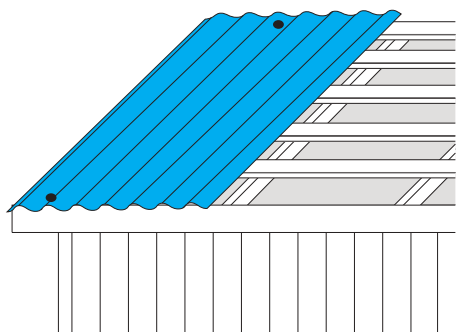
Profiilplekk kinnitage laine põhjast puurkruvidega roovide külge. Pleki üleulatus räästast 35-40 mm. Kinnitamisel puitroovi kasutage puurkruvisid SW 4,8x28, terasroovi puhul puurkruvisid SL2 4,8x20.

Rannila profiilpleki ühes servas on veesoon, mis jätta paigaldamisel alumiseks. Külgülekatteesse jäävad plaadid kinnitage omavahel laine harjalt puurkruvidega SL2 sammuga kuni 500 mm. Madala katusekalde puhul võib kasutada pikivuugis tihendit või kahelainelist ülekatet.

Plaatide paigaldamist alustage viilkatustel otsaservast, kelpkatustel kelba tipust. Plaadid joondage räästa, mitte otsaviilu järgi.

Plaatide paigaldamist võib alustada nii paremalt vasakule kui vastupidi.



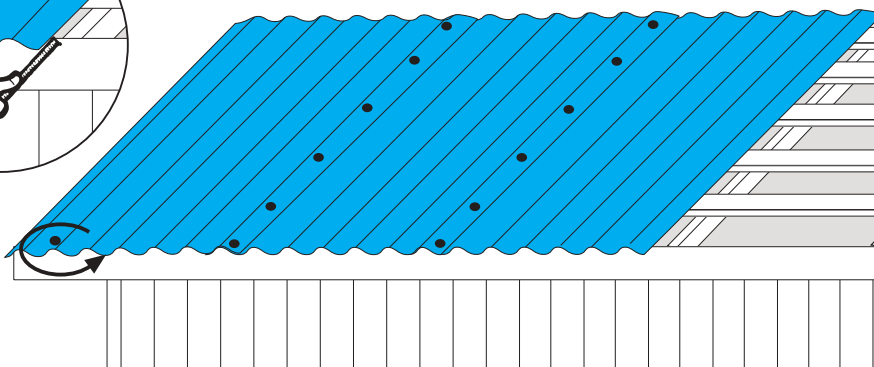
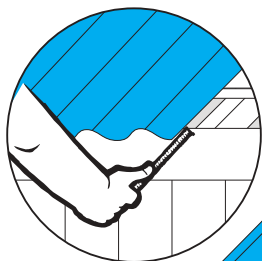


Paigaldusjärjekord

Asetage kohale esimene katteplaat ja kinnitage räästast ja harjalt ajutiselt roovi külge ühe kruviga. Üleulatus räästast 35-40 mm.

Asetage kohale järgmine plaat, pange räästast eelmisega tasa ja kinnitage ajutiselt nagu eelmine plaat. Katteplaadid kinnitage omavahel laine harjalt suurkruvidega SL2 räästast harja suunas sammuga 500 mm.

Paigaldage nii 3-4 plaati, joondage räästa järgi ja kinnitage lõplikult. Räästas kinnitage plekk roovi külge iga teise laine põhjast.



Plaatide kinnitamine

Plaatide kinnitusjuhistes on võetud arvesse räästas tuule mõju, plaadi keskel soojuspaisumist, ühenduskohtades jätku tihedust ja väljanägemist.

NB! Katusel liikumisel kasutage redelit, kui see ei ole võimalik astuge ainult laine põhja põikmustrist allapoole roovi kohale!

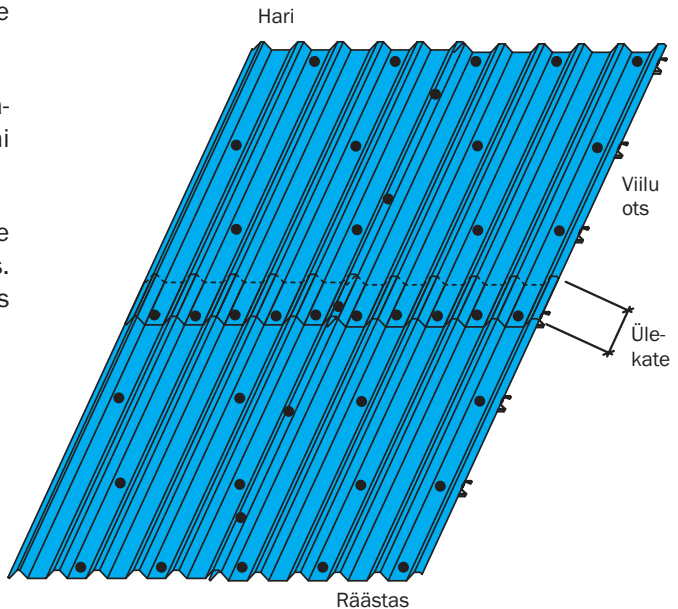
Puurkruide kinnitamine

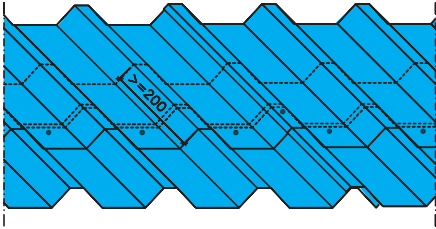
Harjal ja räästas roovi külge iga teise laine põhjast.

Viilu otsas igasse roovi laine põhjast.

Pikivuugis laine harjalt plaadid omavahel sammuga kuni 500 mm.

Viilu keskel kinnituskruve roovi 4-5 tk/m² malekorras. Plaadi jätkamisel kinnitus roovi iga laine põhjast.





Plaatide jätkamine

Ülekatte pikkus peab olema vähemalt 200 mm ja kinnitus roovi külge iga laine põhjast.

Ülekatte pikkuseks seinal on 50-100 mm.

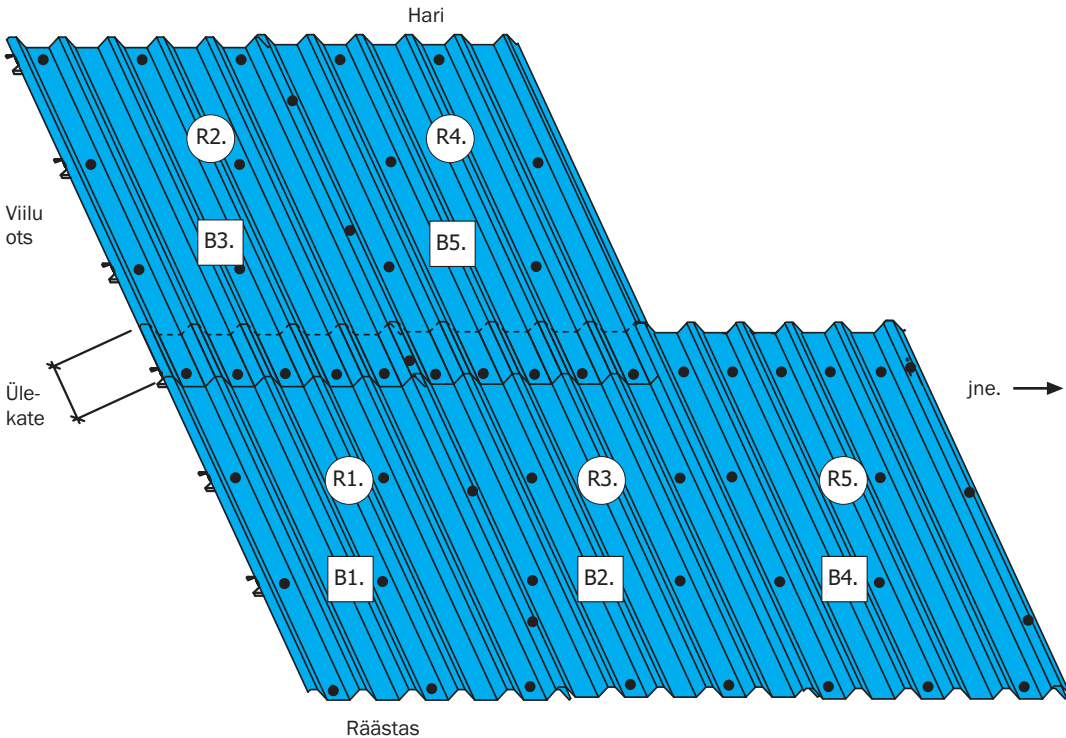
Kasulik juhispild:

Joondage paigaldamisel mõõtenööri abil esimeste ülemiste plaatide vertikaalsuund, see kergendab paigaldamist.

Plaatide paigaldamisjärjekord:

R - veesoonega e. R-tüüpi katuseplaat

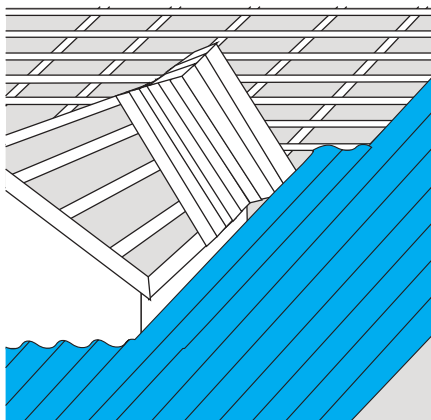
B - veesooneeta e. B-tüüpi katuseplaat



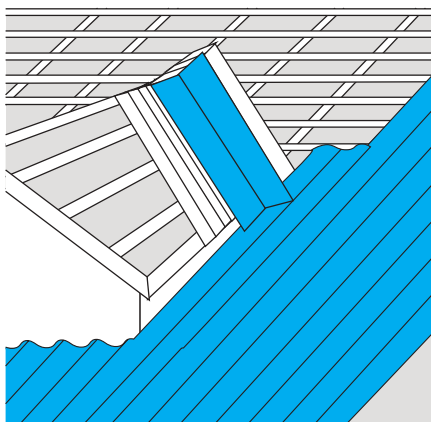
Vintskapi neelu kujundamine

Neelu alumise otsa kohale jääv katteplaat teha kahes tükis, seda võtta arvesse juba plekilaotise tegemisel. Esimesena asetage kohale alumine katteplekk, siis neelu-põhja-plekk ning viimasena ülemine katteplekk.

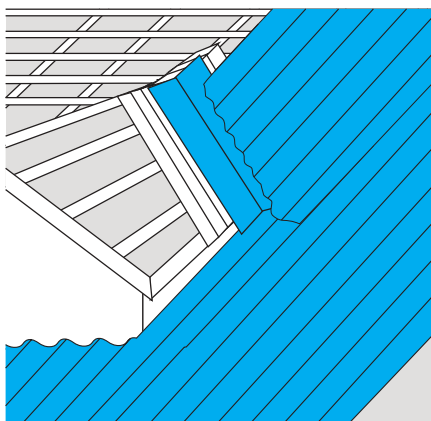
1. Kujundage ja paigaldage alumine profiilplekk

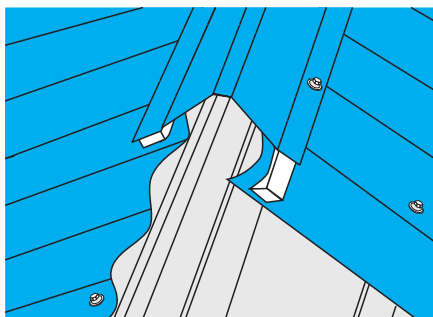
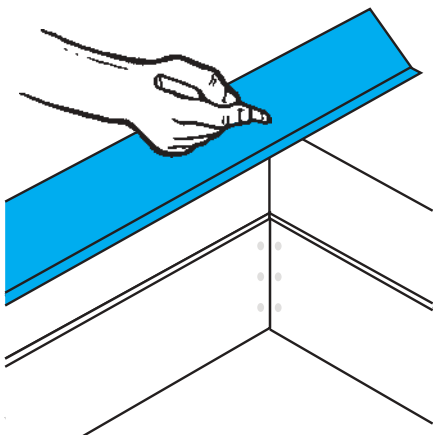


2. Kujundage ja paigaldage neelu-põhja-plekk



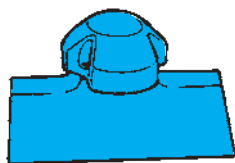
3. Kujundage ja paigaldage ülemine profiilplekk





Kasulik juhis:

Enne harjapleki paigaldamist kinnitage harjatihend profiilpleki külge mastiksiga.



Otsapleki paigaldamine

Otsapleki pikkus on 2 m, jätku ülekatte pikkus 50-100 mm. Otsaplekkide paigaldamist alustage räästast harja suunas, harjal lõigake ära ülejääv osa. Otsaplekk peab ulatuma vähemalt katteplaadi esimese laine peale. Kinnitamine puurkruiduga SW sammuga kuni 1 m küljelt otsalaua, pealt puurkruiduga SL2 katteplaadi külge.

Harjapleki paigaldamine

Trapetsprofiilide puhul kasutatakse tavaliselt siledat harjaplekki. Harjapleki all võib kasutada soovi korral profiilikujulist harjatihendit (kelbaharjal kelbatihendit). Aluskattega katusel ei ole soovitatav harjatihendit paigaldada.

Harjaplekkide jätku ülekatte pikkus on 100 mm, kinnitus kattepleki külge puurkruiduga SL2 sammuga kuni 300 mm.

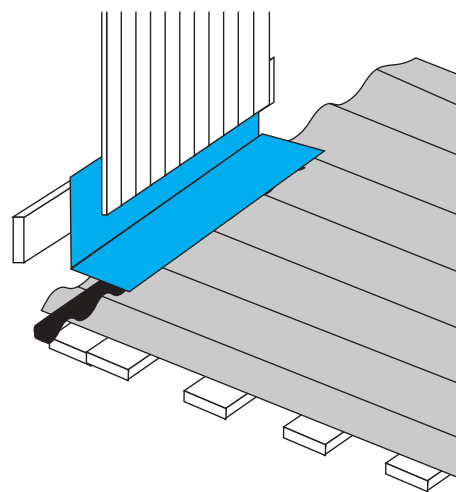
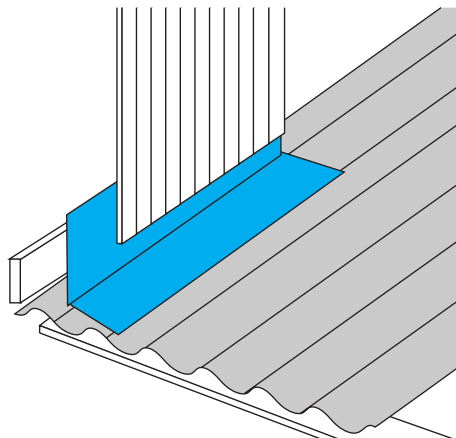
Katuse tuulutuse parandamiseks võib paigaldada harjale harjatuulutustorud 5-6 meetrise sammuga

Liitepleki paigaldamine

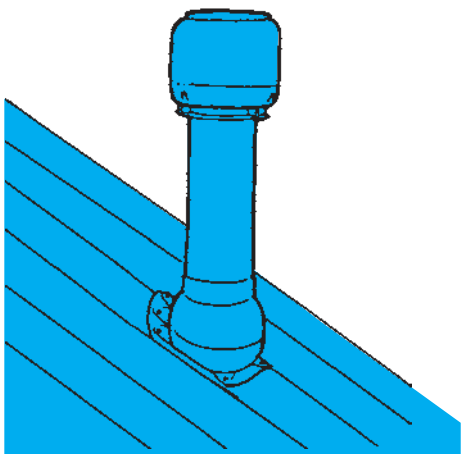
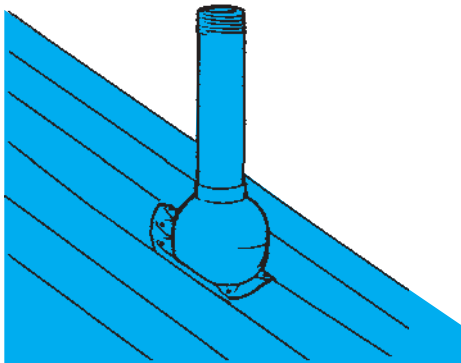
Liitepleki pikkus on 2 meetrit, ülekate jätkus vähemalt 100 mm.

Katteplaadi küljele jääv liiteplekk kinnitage plaadi külge puurkruvidega SL2 sammuga kuni 1 m.

Plaadi ülaotsa jääv liiteplekk kinnitage kruvidega sammuga kuni 400 mm. Liitepleki kinnitus seinal vastavalt seinakonstruktsioonile.



Ülemises otsas kasutatava liitepleki ja profiilpleki vahel kasutage harjatihendit.



Läbiviikude paigaldamine

Läbiviigud koosnevad kahest osast: alumine, mis valitakse katuse profiili järgi, ja ülemine - toru. Kui läbiviik asetseb katuse alumisel poolel, on soovitatav paigaldada läbiviigust ülespoole lumetõke.

Kanalisatsiooni õhutamiseks kasutage soojustamata 100 mm läbimõõduga toru ilma mütsita. Radoon-gaasi eemaldamiseks sobib sama toru mütsiga. Mainitud õhutus- torusid ei või ühendada ruumide ventilatsiooni torudega.

Ventilatsiooni läbiviikudeks kasutage 125 või 160 mm läbimõõduga soojustatud torusid. Täpsemad nõuded on ventilatsiooni- projektis.

Antennide ja muude taoliste läbiviigutorude alumised osad vormistatakse eriliste kummist ühendustega. Nende alumises osas on kaelus, mis vormitakse katuse- profiili järgi. Katusepleki külge kinnitada kruvidega. Tihendamiseks kasutage mastiksit.

Toodete paigaldamisel juhinduge läbiviikude paigaldusjuhistest.

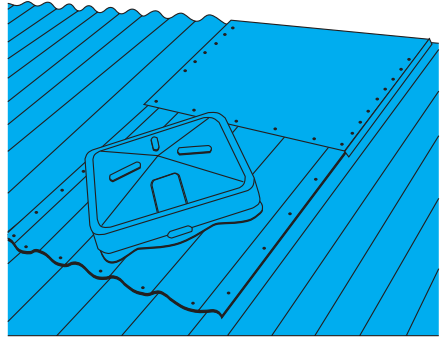
Katuseluugi paigaldamine

Paigaldage luuk võimalikult harja lähedale. Luuki ümbritseva krae ja harjapleki vaheline osa tehke kohapeal sileplekist.

Luugi võib paigaldada ka nii, et luuki ümbritseva krae ülaosa jääb harjapleki alla.

Korstna katmine.

Korstna võib laduda kas enne katuse tegemist või hiljem. Viimasel juhul tuleb valmis katusesse lõigata korstna läbiviimiseks auk ja kaitsta katuseplekki korstna ladumise ajaks. Korstna võib katta üleni plekiga või panna ainult liiteplekid. Korstna ning katusepleki liitekoht laske vormistada kogenud plekksepal.



Prügi eemaldamine

Tavaliselt piisab vihmaveest värvitud katuse puhtana hoidmiseks. Puulehed ja muu prügi ei tule aga katuse pinnalt alati koos vihmaveega ära, seepärast tuleks need vähemalt kord aastas eemaldada. Ka neelud ja vihmaveesüsteemid tuleb igal aastal puhastada.

Pesemine

Määrdundud või plekilisi kohti pesta pehme harja ja veega. Võib kasutada ka survepesurit (< 50 bar). Pinnakattesesse sööbinud mustus pesta maha värvitud pindade puhastamiseks mõeldud pesuainega. Lasta mõni minut pesuainel mõjuda ja loputada siis hoolikalt veega. Rasked plekid võib eemaldada lakibensiinis niisutatud lapiga. Värvipindu loputada suunaga ülalt alla, et pesuaine täielikult eemaldada. Kõige lõpuks loputada veega ka vihmaveesüsteemid.

Tähelepanu! Liiga tugevate või pinnakattele mittesobivate pesuainete kasutamine kahjustab värvipinda.

Lume eemaldamine

Värvilisele pinnakattele ei jää lumi tavaliselt püsima ega ületa konstruktsiooni koormusnorme. Lund pole vaja katusele regulaarselt eemaldada. Juhul kui seda siiski tehakse, ei tohi tööriistadega katuse pinda kriimustada või mõnel muul viisil kahjustada.

Pinnakatete garantii

AS Rannila Profiil annab **PVDF ja pural pinnakattele 15-aastase, mattpolüester pinnakattele 10 aastase ja polüester pinnakattele 5 aastase garantii.**

Garantii laieneb katuse- ja seinaplaatidele, mis on valmistatud polümeerkattega materjalist ning mida ekspuataeeritakse normaaltingimustes. Kattekihi garantii hõlmab Rautaruukki standardvärvide kaardil esitatud värvigammat. Garantii laieneb alljärgnevatele ilmastikutingimustest põhjustatud pinnakatte vigastustele:

- kattekihi irdumine lehe pinnast
- kattekihi pragunemine või killunemine
- värvitooni tugev ja ebaühtlane muutumine.

Garantii kehtivuse eeldused.

1. Katuse- ja seinaplaadid on paigaldatud täpses vastavuses Rannila juhenditega, näit. vesi saab toote pinnalt vabalt ära voolata.
2. Plaatide kinnitamiseks on kasutatud Rannila tarnitavaid tihenditega kruvisid.
3. Rannila hooldusjuhendite nõuetest on kinni peetud.
4. Materjali ostmisel on täidetud kliendikaart, mis esitatakse koos prentensiooniga.

Garantii kehtivuse piirangud

Garantii ei laiene:

- a) värvitooni ühtlasele muutusele, pleekumisele, kriidistumisest või määrdumisest tulenevatele muutustele;
- b) pinnakatte läike muutustele;
- c) erandlike ilmastikutingimuste või kemi-

kaalide toimel tekkinud pinnakatte vigastustele (erandlikeks ilmastikutingimusteks loetakse näiteks ebanormaalselt suurt kemikaalide sisaldust õhus gaaside, aurude või soolade näol, samuti ebanormaalselt kõrget hõljumi ja tolmu kontsentratsiooni);

- d) võõrkehade, tulekahju, plahvatuse, tormi, maavärina, kiirguse, üleujutuse, välgulöögi, keeristormi, rahe ja muu loodusõnnetuse põhjustatud vigastustele, sealhulgas ka kuritarvitustest ja hooletustest põhjustatud vigastustele;
- e) oskamatust hoone püstitamisest või hoone konstruktsioonide ebaõigest paigaldamisest põhjustatud vigastustele;
- f) plaadi löikeservadele;
- g) toodete transpordil ja paigaldamisel või pärast seda tekitatud mehaanilistele vigastustele.

Kui tootel ilmnevad vigastused, mis nõuavad garantiitingimuste rakendamist, on lõpp-tarbija kohustatud sellest teatama müüjale mitte hiljem kui 10 päeva jooksul vigastuse avastamisest.

Kui pinnakatte vigastustest on ettenähtud viisil teatatud ning vigastus on ilmne, vahetab AS Rannila Profiil oma äranägemisel vigased tooted uutega või taastab pinnakatte ülevärvimise teel.

Kui reklamatsioon puudutab värvitooni muutmist, peab toonimuutus olema selgelt eristatav ümbritsevast materjalist 15 m kauguselt.

Garantii korras ei kuulu hüvitamisele kulutused ja avariid, mis on vahetult või kaudselt põhjustatud pinnakatte vigastustest. AS Rannila Profiil ei hüvita vigas-

tatud plaadi demontaaži ja uue paigaldamisega seotud kulutusi.

Maksimaalne hüvitus pinnakatte remondi eest on:

0...3 aastase eksploatatsiooni järel kuni 100 %

3...6 aastase eksploatatsiooni järel kuni 60 %

6...10 aastase eksploatatsiooni järel kuni 30 %.

Ülevärvitud või asendatud plaatide garantii kestab pinnakatte esialgse garantiiaja lõpuni.

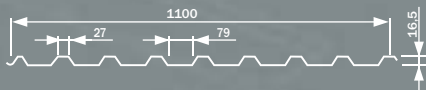
Garantiihüvituse piirväärtuseks on praagiks tunnistatud plaatide esialgne maksumus.



RANNILA Katteprofiilid

PP 20

Profiili kasulik laius 1100 mm
 Materjali paksus 0,45-0,70 mm
 Min /max pikkus 0,5 / 8,0 m



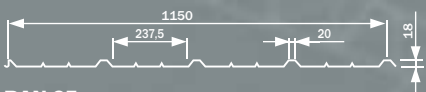
PP 45

Profiili kasulik laius 900 mm
 Materjali paksus 0,45-0,70 mm
 Min /max pikkus 0,5 / 9,0 m



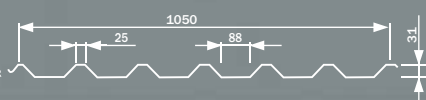
RAN 19

Profiili kasulik laius 1150 mm
 Materjali paksus 0,45-0,60 mm
 Min /max pikkus 0,4 / 10,0 m



RAN 35

Profiili kasulik laius 1050 mm
 Materjali paksus 0,45-0,90 mm
 Min /max pikkus 0,4 / 12,0 m



PP 15

Profiili kasulik laius 1134 mm
 Materjali paksus 0,45-0,70 mm
 Min /max pikkus 0,5 / 8,0 m



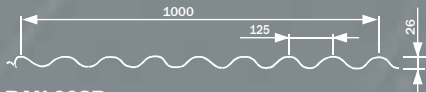
PP 18

Profiili kasulik laius 1100 mm
 Materjali paksus 0,45-0,60 mm
 Min /max pikkus 0,8 / 8,0 m



RAN 26

Profiili kasulik laius 1000 mm
 Materjali paksus 0,45-0,70 mm
 Min /max pikkus 0,4 / 10,0 m



RAN 20SR

Profiili kasulik laius 1000 mm
 Materjali paksus 0,45-0,70 mm
 Min /max pikkus 0,4 / 8,0 m



www.rannila.ee

AS Rannila Profiil

Turba 7
 80010 Pärnu
 tel 447 9900
 faks 447 9999
 info@rannila.ee

Tallinna kontor

Pärnu mnt 186
 11314 Tallinn
 tel 651 2770
 faks 651 2799
 tallinn@rannila.ee

Tartu kontor

Ringtee 26
 51013 Tartu
 tel 730 1880
 faks 730 1889
 tartu@rannila.ee

Jõhvi kontor

Keskväljak 4
 41531 Jõhvi
 tel 337 2620
 faks 337 2629
 johvi@rannila.ee



Rannila
 RAUTARUUKKI GROUP