

# kogu katus RANNILAST



## VÄRVIKAART



[www.rannila.ee](http://www.rannila.ee)

### AS Rannila Profiil

Turba 7  
80010 Pärnu  
tel 447 9900  
faks 447 9999  
info@rannila.ee

### Tallinna kontor

Pärnu mnt 186  
11314 Tallinn  
tel 651 2770  
faks 651 2799  
tallinn@rannila.ee

### Tartu kontor

Ringtee 26  
51013 Tartu  
tel 730 1881  
faks 730 1889  
tartu@rannila.ee

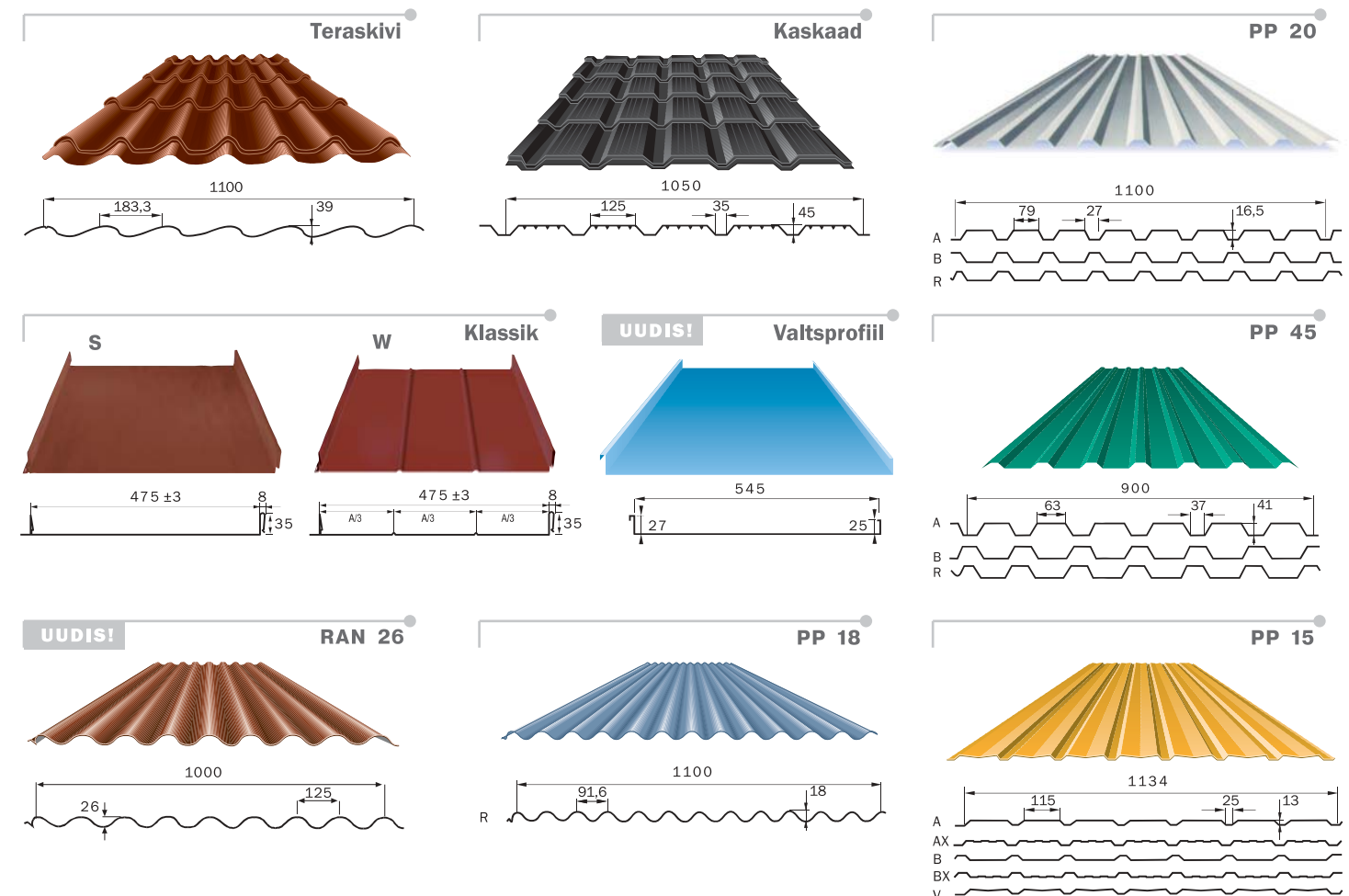
### Jõhvi kontor

Keskväljak 4  
41531 Jõhvi  
tel 337 2620  
faks 337 2629  
johvi@rannila.ee



**Rannila**  
RAUTARUUKKI GROUP

## KATTEPROFIILID

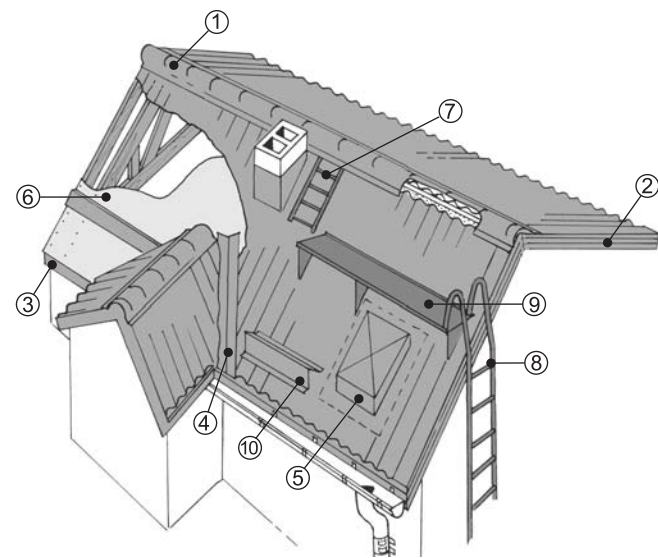
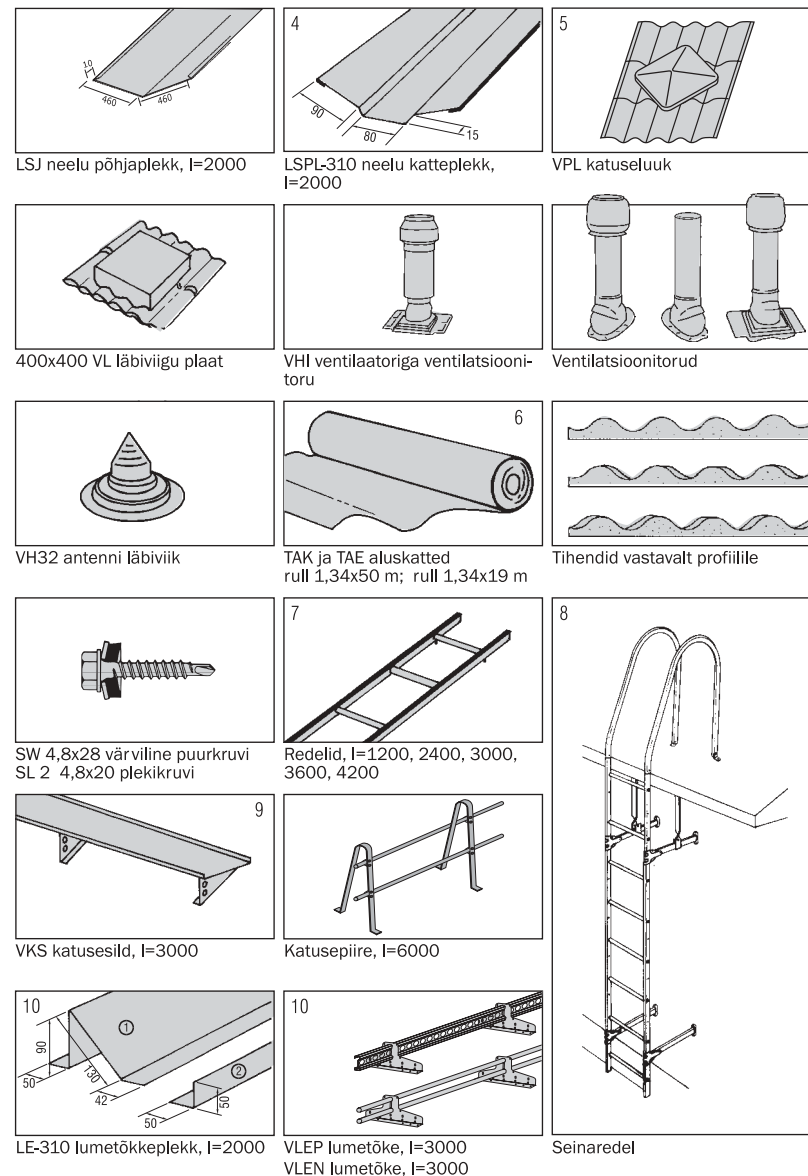
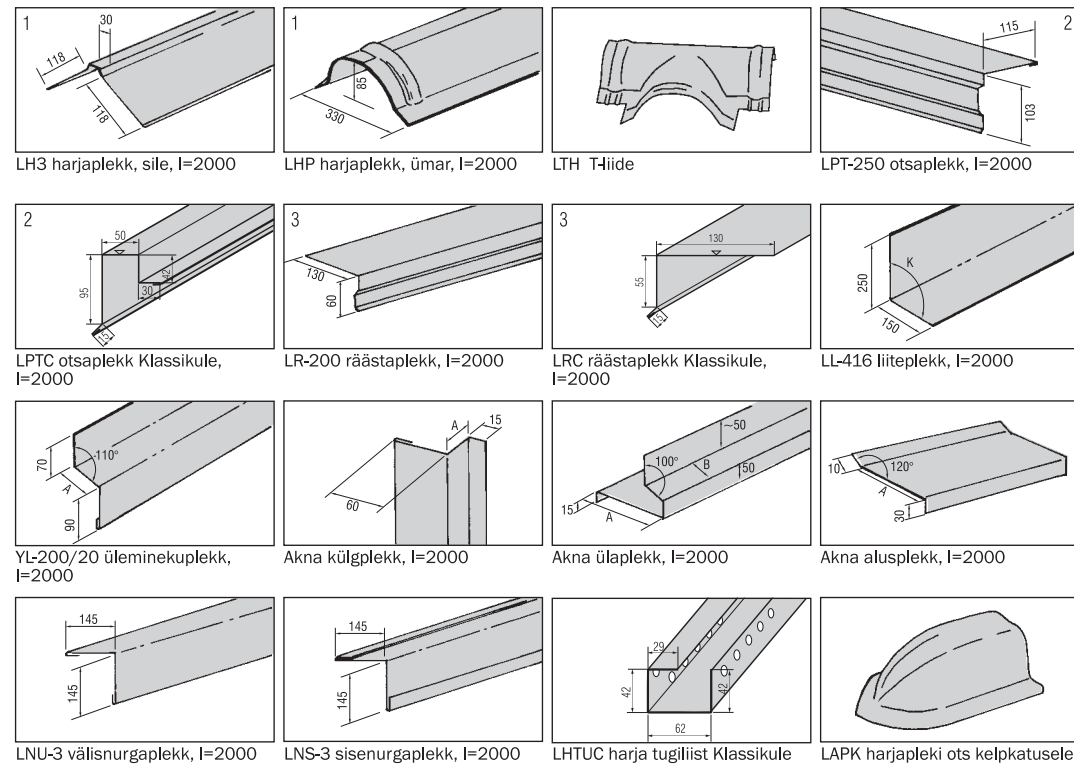


profiil	kasulik laius mm	profiili kõrgus mm	materjali paksus mm	maks. pikkus m	katuse min. kalle
Teraskivi	1100	39	0,5	7	11°
Kaskaad	1050	45	0,5	7	11°
Trapetsprofiil PP 20	1100	16,5	0,45-0,7	8	11°
Klassik	475	35	0,5; 0,6	7	8°
Valtsprofiil	545	25	0,45-0,6	7	5°
Trapetsprofiil PP 45	900	41	0,45-0,7	9	8°
Profiil RAN 26	1000	26	0,45-0,7	8	10°
Profiil PP 18	1100	18	0,45; 0,5	8	10°
Trapetsprofiil PP 15	1134	13	0,45-0,7	8	seinaprofiil

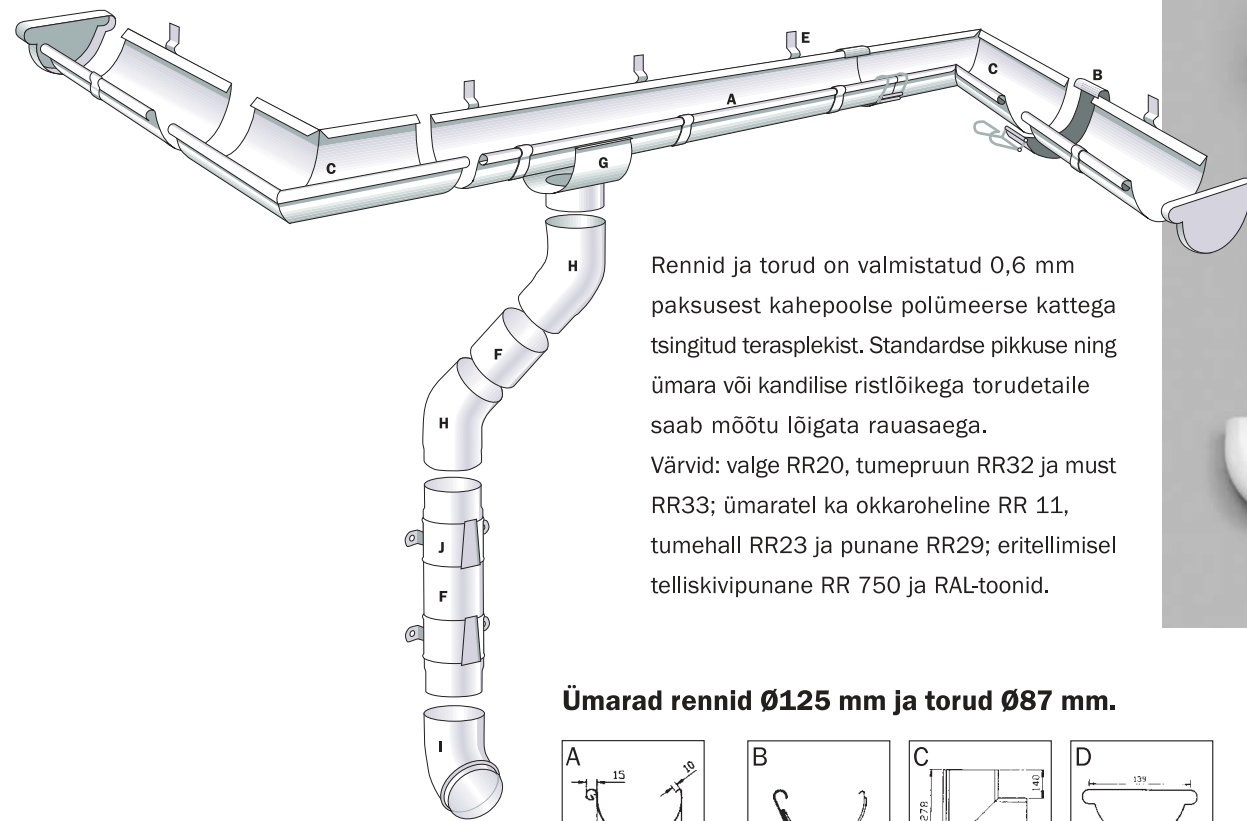
**EHITA TERASELT!**

**Rannila**



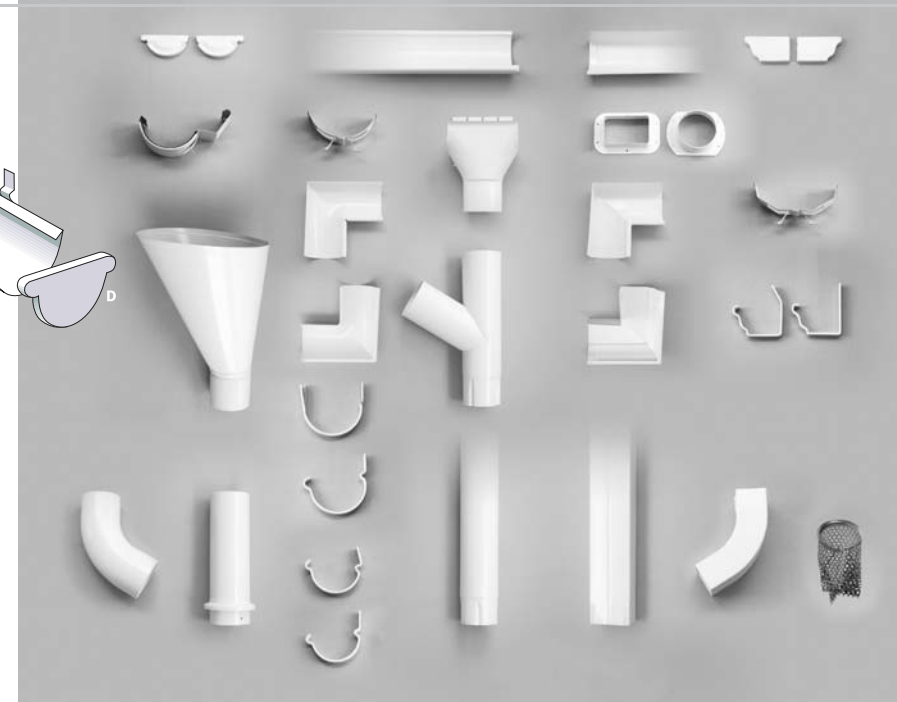


1. harjaplekk
2. otsaplekk
3. räästaplekk
4. neelu katteplekk
5. katuseluuk
6. aluskate
7. redel
8. seinaredel
9. katusesild
10. lumetõke

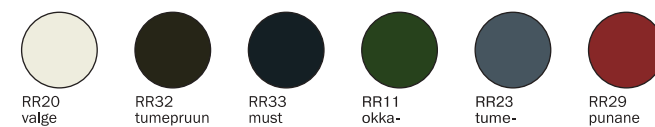
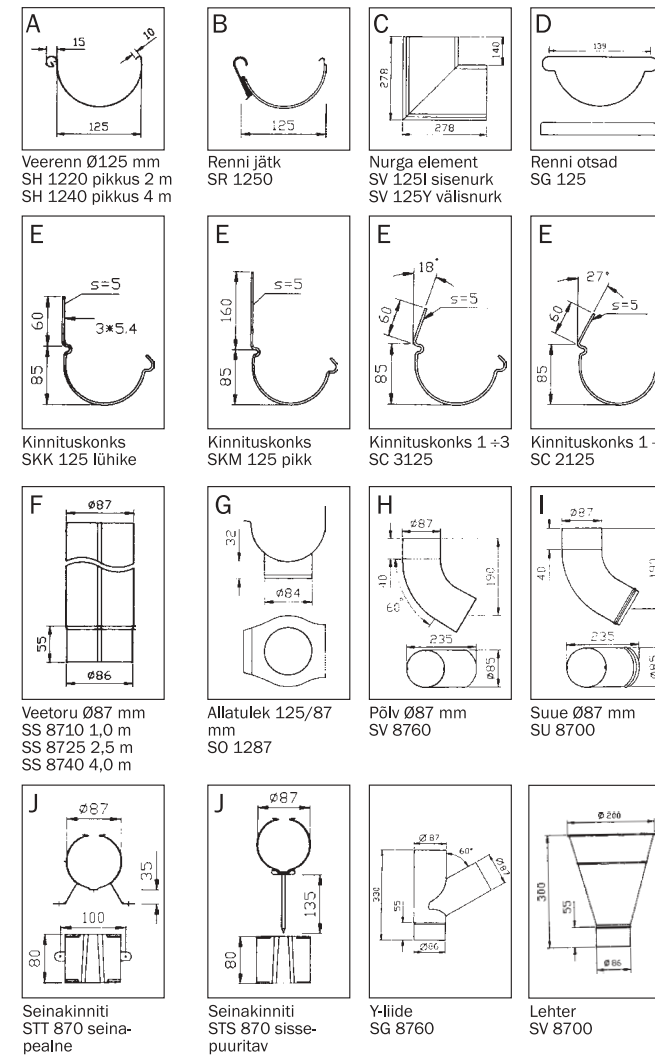


Rennid ja torud on valmistatud 0,6 mm paksusest kahepoolse polümeerse kattega tsingitud terasplekist. Standardse pikkuse ning ümara või kandilise ristlõikega torudetaile saab mõõtu lõigata rauasaaga.

Värvid: valge RR20, tumepruun RR32 ja must RR33; ümaratel ka okkaroheline RR 11, tumehall RR23 ja punane RR29; eritellimisel telliskivipunane RR 750 ja RAL-toonid.



Ümarad rennid Ø125 mm ja torud Ø87 mm.



Kandilised rennid.

